

# Hustler® Raptor X® Manuel de l'utilisateur

**SMOOTHTRAK™  
STEERING**

FR



**HUSTLER®**  
ENGINEERING PERFORMANCE™

200 South Ridge Road  
Hesston, Kansas  
67062

## **Version du manuel**

Ce manuel est une traduction des instructions originales (en anglais).

### **Représentant Hustler® Turf Equipment agréé**

Southern Machinery LTD  
Downings South, Prosperous NAAS  
Co. Kildare IRL --  
Tél. : +353 45 86 0031  
[www.southernmachinery.ie](http://www.southernmachinery.ie)  
Email: [gtutty@eircom.net](mailto:gtutty@eircom.net)

### **Excel Industries, Inc.**

### **Fabricant de Hustler® Turf Equipment**

200 South Ridge Road  
Hesston, Kansas 67062  
Téléfono: (620) 327-4911  
FAX: (620) 327-2828

## Table des matières

Informations d'ordre général	1-1
À l'attention des nouveaux propriétaires	1-1
Utilisation du manuel	1-1
Enregistrement de la garantie	1-1
Numéros de modèle et de série	1-1
Pièces détachées et entretien	1-2
Documentation - Produit	1-2
Consignes de sécurité	2-1
Procédures d'utilisation en toute sécurité	2-1
Précautions d'entretien	2-5
Étiquettes de consignes de sécurité	2-7
Utilisation	3-1
Procédures d'utilisation en toute sécurité	3-1
Tableau de commande	3-1
Commandes	3-1
Système de sécurité par verrouillage au démarrage	3-1
Démarrage du moteur	3-2
Arrêt du moteur	3-3
Déplacement de la tondeuse quand le moteur est en panne	3-3
Utilisation de la tondeuse	3-4
Réglage de la hauteur de coupe du plateau	3-8
Roues anti-décapage	3-8
Entretien et réglages	4-1
Méthodes d'entretien sécurisées	4-1
Introduction à l'entretien	4-1
Valeurs de couples	4-1
Pneus	4-1
Rodage Flex Forks	4-1
Graissage	4-2
Système électrique	4-2
Système hydraulique	4-2
Système d'alimentation	4-2
Filtre du dispositif de recyclage des vapeurs du réservoir	4-3
Huile et filtre pour moteur	4-4
Filtre à air du moteur	4-4
Maintenance générale du moteur	4-4

Courroies .....	4-4
Lames de la tondeuse .....	4-5
Réglage du siège .....	4-7
Réglage des leviers de direction.....	4-8
Carnet de maintenance .....	4-11
Dépannage.....	5-1
Stockage .....	6-1
Spécifications techniques .....	7-1

FR

# INFORMATIONS D'ORDRE GÉNÉRAL

Ce manuel concerne la gamme de machines Hustler® Turf Equipment suivante :

**Hustler® Raptor X®**

## À l'attention des nouveaux propriétaires

---

Les tondeuses Hustler® Raptor X® doivent être utilisées uniquement à des fins de tonte.

Les propriétaires et les utilisateurs de la tondeuse Hustler® **sont tenus de lire** attentivement ce manuel. Il contient des informations importantes relatives à l'utilisation et à l'entretien qui vous aideront à obtenir des performances fiables pendant de nombreuses années.

Le manuel d'utilisation du moteur, inclus dans le kit du propriétaire, contient des informations sur le moteur qui ne seront pas rappelées dans ce manuel.

Il est de la **responsabilité du propriétaire** de s'assurer, sans toutefois s'y limiter, que les utilisateurs et les mécaniciens :

- lisent et comprennent le contenu du manuel de l'utilisateur du moteur avant d'essayer de l'utiliser ou de le réparer.
- lisent et comprennent le contenu de ce manuel, ainsi que l'ensemble des étiquettes, avant d'utiliser la tondeuse.
- sont qualifiés, physiquement aptes et correctement formés à l'utilisation et à l'entretien de cette machine. Pour pouvoir intervenir sur cette machine, **il est indispensable** qu'ils connaissent les instructions de sécurité, les commandes et les étiquettes.
- sont conscients qu'ils sont responsables de leur propre sécurité et de celle des autres personnes se trouvant à proximité. Ne pas oublier que l'utilisateur est responsable des accidents qu'il cause ou des risques qu'il fait courir aux autres personnes ou à leurs biens.

**IMPORTANT** : En tant que propriétaire/utilisateur, vous pouvez prévenir les risques d'accident. Vous serez tenu pour responsable des accidents ou des blessures causés à vous-même, à un tiers ou à des biens matériels.

Ne jamais confier l'utilisation ou l'entretien de la machine à des enfants ou à des personnes non formées. Des réglementations locales peuvent restreindre l'âge légal de l'utilisateur.

Pour plus d'informations sur l'entretien et le réglage de la machine, veuillez consulter le manuel d'entretien général correspondant à votre modèle. Pour savoir comment se procurer le manuel en question, se reporter à la section « Documentation produit » du présent guide.

## Utilisation du manuel

---

**IMPORTANT** : Toute opération d'entretien nécessitant le démontage des couvercles de sécurité **doit** être réalisée par un technicien d'entretien qualifié.

Ce manuel contient des informations générales sur le fonctionnement de la tondeuse ainsi que des instructions relatives aux procédures de réglage de base et d'entretien. Les conditions de fonctionnement pouvant varier considérablement, elles ne peuvent pas toutes être traitées individuellement. Cependant, avec une bonne formation et de l'expérience, les utilisateurs devraient être en mesure d'acquérir de bonnes pratiques permettant d'utiliser convenablement le matériel dans la plupart des conditions.

Sauf indication contraire, les directions utilisées dans ce manuel, comme DROITE et GAUCHE, font référence à des indications d'orientation destinées à un utilisateur regardant droit devant lui.

Les photographies et les illustrations, qui étaient à jour au moment de la mise sous presse du présent manuel, peuvent être légèrement différentes de la réalité en raison des changements ultérieurs survenus dans la production. Hustler® Turf Equipment, Inc. se réserve le droit de modifier la conception et d'introduire les changements qu'il estime nécessaires, sans préavis. Si vous constatez que votre machine a subi une modification non signalée dans le présent manuel, renseignez-vous auprès de votre concessionnaire Hustler®.

## Enregistrement de la garantie

---

Pour activer votre garantie, **il est indispensable** de faire enregistrer la tondeuse par votre concessionnaire Hustler® auprès de Turf Equipment, Inc. **dans les dix (10) jours** suivant votre achat. Nous vous recommandons de contacter votre concessionnaire pour vous assurer que votre tondeuse est enregistrée.

**IMPORTANT** : Il est **obligatoire** d'enregistrer la tondeuse, ainsi que chaque accessoire doté d'une plaque d'identification indiquant les numéros de modèle et de série, auprès de la société Il est **obligatoire** d'enregistrer la tondeuse, ainsi que chaque accessoire doté d'une plaque d'identification indiquant les numéros de modèle et de série, auprès de la société Excel Industries, Inc., fabricant de Hustler® Turf Equipment, Inc ("Fabricant").

**IMPORTANT** : Toute modification non autorisée ou toute utilisation d'accessoires non approuvés annule la garantie et dégage Fabricant de toute responsabilité quant à l'utilisation ultérieure de la machine. **Ne pas utiliser ni manipuler** d'accessoires non approuvés par Hustler® Turf Equipment, Inc.

**IMPORTANT** : Les dommages provoqués par des pièces de rechange non agréées ne sont pas couverts par cette garantie. Le fabricant décline expressément toute responsabilité quant aux défauts et dommages provoqués par ces articles et services « non agréés ».

## Numéros de modèle et de série

---

Les numéros de modèle et de série se trouvent sur la plaque signalétique de série, située sur la gauche du châssis.

Ces numéros sont requis lors de l'enregistrement de l'unité auprès de Hustler® Turf Equipment. Ils garantissent aussi que les bonnes pièces détachées vous seront expédiées en cas de besoin.

Un exemple de plaque signalétique est illustré ci-dessous, indiquant comment l'interpréter.


<b>HUSTLER</b>  Hesston, KS 67062 USA Model # <b>930529CE</b> Serial # <b>11019999</b> <b>Mass 574 KG Power 14.7 KW @ 2950 RPM</b>	
<b>A.</b> Année 2011 <b>B.</b> Mois Janvier <b>C.</b> Numéro de série <b>D.</b> Poids de la machine à vide	<b>E.</b> Puissance nominale du moteur <b>F.</b> Réglage du régime du moteur (r/min.)

Figure 1-1

## Pièces détachées et entretien

Utilisez des pièces de rechange Hustler®, ou des pièces similaires dans l'ensemble, qui sont disponibles chez votre revendeur Hustler® local. Pour obtenir un service rapide et efficace, il est recommandé de toujours fournir les renseignements suivants au moment de la commande de pièces détachées :

1. description exacte de la pièce.
2. numéro exact de la pièce.
3. numéro exact du modèle.
4. numéro exact de série.

Toutes les opérations d'entretien et de réparation sous garantie doivent être effectuées par un concessionnaire Hustler® agréé.

## Documentation - Produit


Si vous souhaitez consulter ou imprimer une copie de ce manuel, rendez-vous sur [www.hustlerturf.com](http://www.hustlerturf.com).


Veillez contacter votre concessionnaire Hustler® local pour obtenir un autre manuel d'utilisation du moteur.

# CONSIGNES DE SÉCURITÉ



Ce symbole d'alerte de sécurité sert à attirer l'attention sur un message destiné à assurer un niveau raisonnable de **SÉCURITÉ PERSONNELLE** aux utilisateurs ou aux autres personnes pendant l'utilisation et l'entretien de la machine.

 <b>DANGER</b>	– indique un danger immédiat qui <b>ENTRAÎNERA</b> des dommages corporels graves ou la mort.
--	--

 <b>AVERTISSEMENT</b>	– indique un danger ou une utilisation dangereuse qui <b>POURRAIT</b> entraîner des dommages corporels graves ou la mort.
---	---

Ce manuel utilise deux autres termes pour mettre en valeur les informations :

- A. **IMPORTANT** – attire l'attention sur des informations spécifiques d'ordre mécanique.
- B. **REMARQUE** – met l'accent sur des informations d'ordre général méritant une attention particulière.

Il est de la **responsabilité du propriétaire** de s'assurer, sans toutefois s'y limiter :

- que les utilisateurs et les mécaniciens lisent et comprennent le contenu de ce manuel, ainsi que l'ensemble des étiquettes avant d'utiliser la tondeuse.
- qu'avant d'intervenir sur cette machine, les utilisateurs et les mécaniciens **connaissent** les instructions de sécurité, les commandes et les étiquettes.
- que les utilisateurs et les mécaniciens sont conscients qu'ils sont responsables de leur propre sécurité, ainsi que de celle des autres personnes se trouvant à proximité. **Ne pas oublier** que l'utilisateur est responsable des accidents qu'il cause ou des risques qu'il fait courir aux autres personnes ou à leurs biens.

Une utilisation, un réglage ou un entretien inadéquats par l'utilisateur, le mécanicien ou le propriétaire peuvent

entraîner des dommages corporels. Pour réduire les risques de dommages corporels, veuillez respecter ces consignes de sécurité. **Veillez rester attentif au symbole d'alerte de sécurité « ▲ » et aux instructions qui suivent. Le non-respect de ces consignes peut entraîner des dommages corporels ou la mort.**

**Une mauvaise utilisation de cet équipement peut entraîner des dommages corporels graves. Le personnel chargé de son fonctionnement et de son entretien doit recevoir une formation à l'utilisation appropriée de la machine et doit lire les manuels en entier avant d'essayer d'installer la machine, de la faire fonctionner, de la régler ou de procéder à son entretien.**

## Procédures d'utilisation en toute sécurité

Ce produit peut amputer les mains et les pieds et projeter des objets. Veuillez toujours respecter toutes les consignes de sécurité pour éviter des blessures graves ou mortelles.

- ▲ Ne laissez personne utiliser cette tondeuse sans lui transmettre les instructions appropriées. Ne laissez aucun enfant la conduire. Ne laissez le fonctionnement de cette tondeuse qu'aux adultes responsables et familiarisés avec les présentes consignes.

## Utilisation sûre

- ▲ Étudier le terrain pour déterminer quels sont les accessoires et les équipements requis pour effectuer votre travail correctement et en toute sécurité. Utiliser uniquement des accessoires et des équipements agréés par le fabricant.
- Ne pas utiliser d'accessoires non homologués et ne pas modifier la tondeuse.
- Respecter les recommandations du fabricant concernant les poids et les contrepoids des roues.
- Si un accessoire quelconque ou une charge pondérale supplémentaire est monté à l'arrière de l'unité, tout mouvement rapide des leviers de commande dans l'une ou l'autre direction peut entraîner une réaction de la tondeuse, ce qui risque de causer des dommages corporels graves.
- ▲ **Ne pas** utiliser le bac de ramassage sur toutes tondeuses équipées avec les Flex Forks®.
- ▲ Rester toujours sur ses gardes et vérifier que la zone à tondre ne contient pas de danger (cailloux, objets métalliques et autres débris pouvant être projetés par les lames ou pouvant les bloquer). Retirer ces objets avant de tondre. Faire attention et éviter les trous ou les dépressions profondes.
- ▲ N'utiliser la tondeuse qu'en plein jour ou utiliser un éclairage adéquat.
- ▲ Ne jamais utiliser la tondeuse en cas de risque de foudre.

## Sécurité personnelle

- ▲ **Toujours** porter un pantalon ainsi que des chaussures de sécurité munies de semelles antidérapantes lors de l'utilisation de cette tondeuse.
- Ne pas porter des sandales, des chaussures de tennis, des chaussures de sport, un short ou tout autre type de vêtement ample qui risquerait de se coincer dans les pièces en mouvement.
- Ne pas attacher de serviette autour de votre taille ou porter de serviette sur votre tête ou autour du cou.
- Les cheveux longs et les bijoux risquent d'être entraînés par les pièces en mouvement.
- ▲ Toujours porter une protection auditive appropriée, par exemple des bouchons d'oreille. L'exposition prolongée à des bruits importants peut provoquer des pertes d'acuité auditive, voire une perte de l'audition.
- S'abstenir de porter un casque pour écouter la radio ou de la musique pendant le fonctionnement de cette tondeuse. Le fonctionnement en toute sécurité exige toute l'attention de l'utilisateur.
- ▲ **Toujours** porter des lunettes étanches ou des lunettes de sécurité avec protections latérales lors de l'utilisation de cette tondeuse.
- ▲ Ne pas utiliser la tondeuse si vous êtes fatigué(e), malade ou sous l'emprise d'alcool ou de médicaments, si vous êtes enceinte ou âgé(e) de moins de 18 ans.
- ▲ Une mauvaise posture ou l'utilisation de la tondeuse pendant une période de temps prolongée peut provoquer de la fatigue ou des dommages corporels, entraînant une perte de contrôle de la tondeuse. Arrêter ponctuellement la tondeuse pour en descendre afin de vous étirer et vous détendre.
- ▲ Toujours prêter attention à une vibration anormale de la tondeuse. L'exposition prolongée à une vibration excessive de la tondeuse peut provoquer une gêne, des problèmes lombaires, des troubles neurologiques, des lésions ostéo-articulaires et vasculaires et/ou des problèmes à la colonne vertébrale.
- ▲ Les statistiques indiquent que les conducteurs âgés de 60 ans ou plus sont impliqués dans un grand pourcentage d'accidents corporels liés à la conduite d'une tondeuse. Ces utilisateurs doivent évaluer leur capacité à conduire une tondeuse en toute sécurité pour se protéger suffisamment eux-mêmes et autrui contre les accidents graves.

## Fonctionnement

- ▲ Ne jamais laisser une tondeuse en marche sans surveillance. Avant de descendre de la machine pour quelque raison que ce soit, même pour vider le bac de ramassage ou pour déboucher le système d'éjection :
  - toujours garer la tondeuse sur une surface plane.
  - désembrayer le plateau de coupe.

- placer les leviers de commande en position frein de stationnement.
- arrêter le moteur.
- retirer la clé de contact.
- attendre l'arrêt complet du moteur et de toutes les pièces en mouvement.
- ▲ Si la tondeuse a heurté un corps étranger, il toujours l'inspecter pour vérifier qu'elle n'a pas été endommagée. En cas de dommage, réparer immédiatement la tondeuse.
- ▲ Toujours rester assis pendant le fonctionnement de la tondeuse. Ne démarrer le moteur que depuis le siège du conducteur.
- ▲ Arrêter les lames quand vous n'êtes pas en train de tondre.
- ▲ Toujours maintenir en place les boucliers et les couvercles de sécurité, sauf lors de l'entretien.
  - Ne jamais faire fonctionner l'appareil lorsque le cache-poulie est enlevé.
- ▲ Ne jamais utiliser le plateau de coupe de la tondeuse si la goulotte d'éjection est endommagée, modifiée, retirée ou relevée, sauf en cas d'utilisation du bac de ramassage complet ou du système de hachage.
- ▲ Veuillez toujours vous tenir à l'écart des lames de coupe et des accessoires de la tondeuse pendant leur fonctionnement.
  - Lorsque la tondeuse est en marche, ne jamais placer vos mains ou vos pieds sous une quelconque partie de la tondeuse.
- ▲ Arrêter le moteur avant de retirer le bac de ramassage ou de déboucher le système d'éjection. Ne jamais déboucher la goulotte d'éjection quand le moteur tourne. Arrêter le moteur et s'assurer que les lames sont à l'arrêt avant de nettoyer. Utiliser une tige pour déboucher un canal d'éjection bloqué. **Ne jamais utiliser les mains !**
- ▲ Suivre les listes de contrôle quotidiennes et hebdomadaires en vérifiant que les tuyaux sont solidement fixés et que les boulons sont bien serrés.
  - Ne jamais utiliser une tondeuse mal entretenue.
- ▲ **Nettoyer et enlever toute matière inflammable de la tondeuse. Prévenir les risques d'incendie en nettoyant le compartiment du moteur, le haut du plateau de coupe, la zone d'échappement, la batterie, les lignes et les réservoirs de carburant, ainsi que le poste de l'utilisateur, pour éliminer toutes les accumulations de déchets, de brindilles d'herbe et autres débris. Nettoyer systématiquement les taches de carburant et d'huile.**
- ▲ **Prévenir les risques d'incendie en nettoyant le compartiment du moteur et la zone d'échappement pour éliminer toutes les accumulations d'herbe coupée et autres débris. Ne pas faire marche arrière avec la tondeuse sur des substances inflammables.**

- Laisser refroidir la tondeuse, et notamment le moteur, dans un espace bien aéré avant de ranger la machine à l'intérieur d'un bâtiment ou autre espace fermé.
- ▲ Ne pas dérégler le régulateur de vitesse du moteur et ne pas faire tourner le moteur à une vitesse excessive. L'utilisation de la machine à une vitesse excessive augmente les risques de blessure.
- ▲ Le déplacement rapide des leviers de commande dans une direction quelconque pourrait entraîner une réaction de la tondeuse pouvant causer des dommages corporels graves.
  - Ne jamais pousser brusquement les leviers de commande vers l'avant alors que la tondeuse est en marche arrière, car elle pourrait se renverser en arrière.
  - Ne jamais tirer soudainement les leviers de commande en arrière lorsque la tondeuse est en marche avant.
- ▲ Toujours regarder derrière avant de reculer. Ne jamais tondre en marche arrière. Toujours regarder en bas et derrière avant et pendant une marche arrière.
  - Si vous devez absolument tondre en marche arrière, pousser lentement les leviers de commande vers l'avant et éviter les mouvements brusques.
- ▲ Ralentir avant de tourner.
- ▲ Ne jamais tenter d'effectuer des manœuvres à grande vitesse, en particulier dans les zones fréquentées ou congestionnées.
- ▲ Pendant la tonte, toujours maintenir une distance de sécurité avec les personnes et les animaux domestiques. Toujours arrêter la tondeuse si une personne entre dans la zone de sécurité.
- ▲ Ne jamais transporter de passager.
- ▲ Ne jamais orienter l'éjection des déchets vers une personne. Éviter d'éjecter les déchets contre un mur ou un obstacle. Ces matériaux pourraient rebondir vers l'utilisateur. Toujours désenclencher les lames de la tondeuse et attendre qu'elles s'arrêtent complètement avant de traverser des allées de graviers, des chemins ou des routes.
- ▲ Toujours respecter les règles de circulation lors de la conduite de la tondeuse d'un site à un autre. Surveiller la circulation lorsque la machine fonctionne près d'une route ou traverse une route.
  - Rester prudent à l'approche de virages sans visibilité, d'arbustes, d'arbres ou d'autres éléments pouvant gêner la visibilité.
- ▲ Ne pas remorquer la machine. La déplacer à la main ou utiliser un treuil pour la charger sur une plateforme de transport. Lors du transport sur un autre véhicule, la tondeuse doit être orientée vers l'avant et arrimée.
- ▲ Pour transporter le véhicule, arrimer le châssis avec au moins deux sangles, chaînes, câbles ou cordes. Ne

jamais arrimer la machine avec des barres ou des connexions au véhicule, car cela pourrait occasionner des dégâts.

### Utilisation d'une rampe

- ▲ Prendre d'extrêmes précautions pour charger et décharger une tondeuse sur un camion ou une remorque à l'aide d'une rampe.
- ▲ N'utiliser qu'une rampe simple, pleine largeur ; ne pas utiliser de rampes séparées pour chaque côté de l'unité. L'utilisation d'une rampe pleine largeur offre une surface de contact pour le châssis de la tondeuse, au cas où l'unité se renverserait en arrière. Cela réduit aussi le risque qu'une roue se détache et que la tondeuse se renverse.
- ▲ L'angle entre la rampe et le sol ou entre la rampe et la remorque ou le camion ne doit pas dépasser 15 degrés.
- ▲ Éviter toute accélération soudaine quand vous vous trouvez sur une rampe.

### Utilisation en pente

**Les pentes sont l'une des principales causes d'accident avec perte de contrôle et renversement pouvant entraîner des dommages corporels graves ou la mort. Toutes les dénivellations exigent l'exercice de précautions supplémentaires. S'il est impossible de faire marche arrière pour remonter la pente avec la tondeuse ou si l'on ne se sent pas en sécurité sur la pente, ne pas la tondre. RAPPEL : ne travailler que sur des pentes de 15 degrés maximum.**

- ▲ Redoubler de vigilance lors de l'utilisation de la tondeuse sur un terrain en pente.
  - Prendre d'extrêmes précautions pour changer de direction sur une pente. Ralentir.
  - Ne pas faire fonctionner la tondeuse dans une zone où elle pourrait glisser ou se renverser.
  - Virez lentement.
  - Tourner sur la partie la plus plane de la pente.
  - Pour une traction maximale, il est recommandé de tourner l'avant de la tondeuse vers le haut de la pente plutôt que vers le bas. **Si les pneus des roues motrices perdent de la traction, l'on perd le contrôle de la direction, ce qui peut provoquer des dommages corporels graves ou la mort.**
  - S'il s'avère nécessaire de tourner vers le bas de la pente, faites-le doucement et progressivement.
- ▲ Ne pas retirer ou modifier les roues stabilisatrices.
- ▲ Faire attention aux trous, aux ornières, aux bosses, aux cailloux et à tout autre objet caché. Sur un terrain accidenté, la tondeuse risque de se renverser. L'herbe haute peut cacher des obstacles.
- ▲ Enlever les obstacles tels que cailloux, branches d'arbre, etc.

- ▲ Tout déplacement effectué sur un terrain en pente doit être lent et progressif. S'abstenir de procéder à des changements soudains de vitesse ou de direction.
- ▲ Éviter de démarrer et d'arrêter la machine dans une pente. Si les pneus perdent de leur traction, désenclencher les lames et avancer lentement et tout droit vers le bas de la pente.
- ▲ Tondre à une distance de sécurité (d'au moins 3 mètres) des revers de talus, des murs de soutènement, des fossés de drainage, des remblais, de points d'eau et d'autres types de danger afin d'éviter qu'une roue passe par-dessus un bord ou que le sol ne s'effondre. Ceci réduit le risque que la tondeuse se renverse brusquement et provoque des dommages corporels graves ou la mort.
- ▲ Utiliser une tondeuse autotractée, une tondeuse à pousser ou une tailleuse portable sur les pentes et à proximité des revers de talus, des murs de soutènement, des fossés de drainage, des remblais et de l'eau pour éviter le retournement de la tondeuse, ainsi que des dommages corporels graves ou la mort.
- ▲ Ne pas utiliser la tondeuse sur de l'herbe mouillée. Les terrains glissants réduisent les performances de traction. L'on risque de perdre le contrôle de la tondeuse.
- ▲ Ne pas remorquer sur les pentes. Le poids de l'équipement remorqué peut provoquer une perte de la traction et de commande de direction.
- ▲ Ne pas tenter de stabiliser la tondeuse en mettant le pied sur le sol.
- ▲ Si les pneus de la tondeuse subissent une perte de traction lors du fonctionnement sur des pentes, débrayez les lames, placez les leviers de commande en position frein de stationnement, coupez le moteur, retirez la clé de contact et demandez de l'aide.
- ▲ Ne procédez jamais soudainement à des démarrages, arrêts, virages ou marches arrière, surtout en manœuvrant sur des pentes. La direction est assistée et sa réponse est sensible. Le déplacement rapide des leviers de commande dans une direction quelconque pourrait entraîner une réaction de la tondeuse pouvant causer des dommages corporels graves.
- ▲ Ne jamais s'arrêter soudainement lors de la descente d'une pente en marche arrière. Cette manœuvre pourrait entraîner une réaction de la tondeuse, ce qui risquerait de causer des dommages corporels graves.
- ▲ La tondeuse Hustler® est conçue pour fonctionner horizontalement (en biais) sur des terrains à pente modérée. Lors du fonctionnement sur des terrains dont la pente peut être inclinée jusqu'à 15 degrés, surveiller toutes les conditions pouvant faire perdre leur traction aux roues motrices de la tondeuse et entraîner la perte de contrôle de cette dernière. Aucun opérateur ne doit faire fonctionner la machine sur une dénivellation s'il n'est pas totalement familiarisé avec l'équipement.

### **Ne pas fonctionner sur des terrains dont la pente est supérieure à 15 degrés.**

Consulter le *guide d'inclinaison des pentes* pour déterminer le degré d'inclinaison de la pente à tondre.

Il est vivement recommandé à l'opérateur de conduire la tondeuse jusqu'en dehors de la pente, en prenant d'extrêmes précautions, s'il détecte un signe quelconque de perte de traction. Attendre que la cause du problème soit résolue avant d'essayer de fonctionner de nouveau sur un terrain en pente.

L'état du terrain peut diminuer la traction, ce qui risque d'entraîner une perte de contrôle de la tondeuse. Prêter attention, entre autres, aux conditions suivantes :

- Terrain mouillé
- Dépressions dans le sol ; par ex., trous, ornières, érosion par la pluie
- Monticules de terre
- Type de sol : par ex., sable, terre meuble, gravier, argile
- Type, densité et hauteur de l'herbe
- Condition de sécheresse extrême de l'herbe
- Pression de gonflage des pneus

Les accessoires montés sur la tondeuse ont également une influence sur la maniabilité de celle-ci sur des terrains en pente. Il faut savoir que les caractéristiques de chaque accessoire varient.

Pour tondre en toute sécurité sur des terrains en pente, il convient également de prendre en considération ce qui se trouve au bas de la pente. Prendre d'extrêmes précautions lorsqu'un danger se trouve en bas de la pente. Parmi les exemples de danger :

- Eau ; par ex., lac, rivière
- Falaises, murs de retenue
- Routes, autoroutes
- Bâtiments
- Rocs

Il ne s'agit là que de quelques exemples de situations nécessitant la prise de précautions lors du fonctionnement sur un terrain en pente. Il existe bien d'autres possibilités trop nombreuses pour que l'on puisse les mentionner. Il suffit de se rappeler de prendre toujours d'extrêmes précautions lors du fonctionnement sur un terrain en pente.

### **Enfants**

**Des accidents tragiques peuvent survenir si l'opérateur n'est pas conscient de la présence d'enfants. Les enfants sont souvent attirés par la tondeuse et l'activité de la tonte. Ne pas supposer qu'un enfant va rester à l'endroit où il a été vu pour la dernière fois.**

- ▲ Ne jamais laisser la tondeuse sans surveillance avec la clé sur le contact, en particulier en présence d'enfants.
- ▲ Les enfants ou autres personnes présentes dans le voisinage risquent d'être blessés s'ils déplacent la tondeuse ou qu'ils essaient de l'utiliser sans surveillance. Toujours désenclencher le plateau, placer les leviers de commande sur la position frein de stationnement, couper le moteur de la tondeuse et retirer la clé de contact avant de quitter le siège de l'opérateur.
- ▲ Éloigner les enfants de la zone à tondre et vérifier qu'ils sont attentivement surveillés par un autre adulte responsable.
- ▲ Rester vigilant et arrêter la tondeuse si un enfant pénètre dans la zone de tonte.
- ▲ Avant et pendant une manœuvre de recul, regarder derrière soi et vers le bas afin de s'assurer qu'aucun enfant de petite taille ne se trouve dans le champ.
- ▲ Ne jamais transporter d'enfants, même si les lames sont arrêtées. Ils risqueraient de tomber et de se blesser sérieusement ou de gêner le bon fonctionnement de la tondeuse. Les enfants qui ont été transportés par le passé peuvent apparaître brusquement dans la zone à tondre pour une nouvelle promenade et risquent d'être renversés par la tondeuse.
- ▲ Ne jamais laisser des enfants conduire la tondeuse.
- ▲ Ne jamais laisser d'enfants ou d'autres personnes monter dans ou sur l'équipement remorqué.
- ▲ Rester prudent à l'approche de virages sans visibilité, d'arbustes, d'arbres, de la fin d'une clôture ou d'autres éléments pouvant gêner la visibilité.

## Précautions d'entretien

- ▲ Sauf indication contraire, **NE PAS LAISSER** tourner le moteur lors de l'entretien ou du réglage de la tondeuse.
  - Garer la tondeuse sur une surface plane.
  - Désembrayer le plateau de coupe.
  - Placer les leviers de commande en position de frein de stationnement.
  - Abaisser le plateau de coupe.
  - Arrêter le moteur.
  - Retirer la clé de contact.
  - Débrancher le câble négatif de la batterie.
  - Attendre l'arrêt total avant de commencer le réglage, le nettoyage ou la réparation.
  - Les réparations ou l'entretien nécessitant la puissance du moteur doivent être effectués exclusivement par un personnel d'entretien qualifié.
  - Pour éviter toute intoxication au monoxyde de carbone, faire fonctionner le moteur uniquement dans un lieu bien aéré.

- Lire et respecter toutes les consignes de sécurité indiquées dans ce manuel.
- ▲ Avant d'intervenir sur ou sous le plateau de coupe, s'assurer que le moteur ne peut pas démarrer accidentellement.
- ▲ **Toujours** maintenir les carters des courroies fermés sur le plateau de coupe, autant par souci de sécurité que de propreté, sauf lors du changement ou de la vérification des courroies.
- ▲ Utiliser un goupillon ou tout instrument semblable pour nettoyer le dessous de la tondeuse, en s'assurant qu'aucune partie du corps, notamment un bras ou une main, ne se trouve exposée.
- ▲ **Toujours** porter des lunettes de protection adaptées pendant :
  - l'entretien du système hydraulique ;
  - l'entretien de la batterie ;
  - l'affûtage des lames de la tondeuse et l'élimination des débris accumulés.
- ▲ Ne jamais effectuer de réglages ou de réparations sur le système d'entraînement de la tondeuse, son plateau de coupe ou un accessoire quelconque pendant que le moteur de la tondeuse tourne ou que l'embrayage du plateau de coupe est enclenché. Les réparations ou l'entretien nécessitant la puissance du moteur doivent être effectuées exclusivement par un personnel d'entretien qualifié.
- ▲ Ne jamais intervenir sous la machine ni sous un accessoire à moins que ceux-ci ne soient soutenus en toute sécurité par des crics.
  - S'assurer que la machine est stable lorsqu'elle est levée et placée sur les crics.
  - Les crics doivent empêcher la machine de bouger lorsque le moteur et les roues motrices tournent.
  - **Utiliser uniquement des crics autorisés.** Utiliser uniquement des crics adaptés d'une capacité minimum de 907 kg pour maintenir la machine en hauteur.
  - Les utiliser uniquement par paire.
  - Suivre les instructions fournies avec les crics.
- ▲ Rester très vigilant lors du relâchement du ressort des galets tendeurs de la courroie ou lors de l'utilisation de l'un des composants d'élévation du plateau.
- ▲ Ne pas toucher les parties chaudes de la machine.
- ▲ Maintenir les écrous et les boulons serrés, en particulier les boulons de fixation des lames. Maintenir la machine en bon état de marche.
- ▲ Ne jamais modifier les dispositifs de sécurité. Vérifier régulièrement leur bon fonctionnement.
- ▲ Les composants du système de ramassage d'herbe sont susceptibles de s'user, de s'endommager ou de se détériorer, ce qui peut exposer des pièces en mouvement ou provoquer la projection d'objets divers.

Vérifier régulièrement ces composants et les remplacer par les pièces recommandées par le fabricant, le cas échéant.

- ▲ Être très vigilant lors du travail sous le plateau de coupe, car les lames de la tondeuse sont extrêmement coupantes. Envelopper la ou les lames, ou porter des gants et prendre d'extrêmes précautions lors de l'entretien des lames.
- ▲ Utilisez des pièces de rechange Hustler®, ou des pièces similaires dans l'ensemble, qui sont disponibles chez votre revendeur Hustler® local.
  - La tondeuse risque de ne plus être conforme aux normes de sécurité appropriées en cas d'utilisation de pièces de rechange, d'accessoires ou d'équipements d'un autre type.

### Précautions recommandées lors de l'entretien des lames de tonte

- ▲ Ne jamais tenter de redresser une lame déformée par la chaleur, ni de souder une lame fissurée ou brisée. Celle-ci pourrait se briser et entraîner des blessures graves. Remplacer les lames usées ou endommagées.
- ▲ Ne jamais intervenir sur les lames lorsque le moteur tourne ou que l'interrupteur d'embrayage du plateau de coupe est enclenché (ON).
- ▲ Toujours porter des lunettes de protection adaptées lors de l'affûtage des lames de la tondeuse.
- ▲ Les lames de la tondeuse sont affûtées et coupantes. Envelopper la ou les lames, ou porter des gants et prendre d'extrêmes précautions lors de leur entretien.

### Précautions recommandées en cas d'intervention sur la batterie

- ▲ Les cosses et bornes de la batterie et autres accessoires liés contiennent du plomb et des composés de plomb. Ces produits chimiques sont réputés cancérogènes dans l'État de Californie et peuvent causer des troubles de la reproduction. Se laver les mains après chaque manipulation.
- ▲ Charger la batterie dans un lieu ouvert et bien aéré, à l'écart des flammes et des étincelles. Débrancher le chargeur avant d'y connecter ou d'en déconnecter la batterie. Porter des vêtements de protection et utiliser des outils isolés.
- ▲ Éviter tout contact de la peau et des vêtements avec l'acide de la batterie.
  - Toujours porter des lunettes de protection lors de la vérification de la batterie. L'acide peut provoquer des blessures graves à la peau ou aux yeux. En cas de contact, nettoyer la zone touchée à l'eau claire et appeler immédiatement un médecin. L'acide endommage également les vêtements.
- Ne pas boire l'électrolyte de la batterie.

- Éloigner la batterie de toute flamme ouverte pendant le chargement.
- De l'hydrogène se forme à l'intérieur de la batterie. Ce gaz, toxique et inflammable, peut provoquer une explosion s'il est exposé à une flamme. Toujours débrancher le ou les câbles négatifs (noirs) de la batterie avant le ou les câbles positifs (rouges). Toujours brancher les câbles positifs (rouges) de la batterie avant les câbles négatifs (noirs).
- Ne pas remplir excessivement la batterie.
- L'électrolyte risque de déborder et d'endommager la peinture, le câblage ou la structure. Nettoyer la batterie à l'eau et au savon. Veiller à ce que l'eau et le savon ne pénètrent pas dans la batterie. En cas de corrosion, nettoyer les raccords de la batterie avec une solution constituée de quatre volumes d'eau pour un volume de bicarbonate de soude.

- ▲ Les courts-circuits provoqués par le contact entre les raccords de la batterie ou des outils métalliques et des composants en métal peuvent entraîner des étincelles. Ces étincelles peuvent provoquer une explosion du gaz de la batterie, entraînant des dommages corporels.
  - Lors de l'installation ou de la suppression de la batterie, empêcher ses raccords d'entrer en contact avec les parties métalliques de la tondeuse.
  - Éviter que des outils métalliques ne fassent court-circuit entre les raccords de la batterie et des parties métalliques de la tondeuse.
- ▲ Un cheminement incorrect du câblage de la batterie risque d'endommager la tondeuse et les câbles de la batterie. Cela peut provoquer des étincelles, qui risquent d'entraîner une explosion du gaz de la batterie et des dommages corporels.
  - Toujours **débrancher** les câbles négatifs (noirs) de la batterie avant les câbles positifs (rouges).
  - Toujours **brancher** les câbles positifs (rouges) de la batterie avant les câbles négatifs (noirs).

### Précautions recommandées lors de la manipulation des carburants

- ▲ **Pour éviter des lésions ou des dégâts matériels, manipuler le carburant (essence ou gazole) avec la plus grande précaution. L'essence ou le gazole (également appelé gas-oil ou diesel) sont très inflammables et leurs vapeurs sont explosives.**
  - Un incendie ou une explosion d'essence (ou de gazole) risque d'occasionner des brûlures et des dommages matériels.
- ▲ Observer les précautions d'usage lors de la manipulation de l'essence (ou du gazole) :
  - Ne pas fumer lors du remplissage du réservoir de carburant. Éteindre cigarettes, cigares, pipes et autres sources d'inflammation.

- **Ne pas retirer le bouchon du réservoir ni ajouter de carburant si le moteur tourne ou est encore chaud.** Nettoyer tous les déversements d'essence (ou de gazole).
- Si de l'essence (ou du gazole) se répand, ne pas démarrer le moteur. Éloigner la machine de la zone à risque et éviter de créer une source d'ignition tant que les vapeurs d'essence (ou de gazole) ne se sont pas complètement dissipées.
- Maintenir l'essence (ou le gazole) à l'écart des flammes nues ou des étincelles, et ranger la machine à l'écart des flammes nues, des étincelles ou des flammes pilotes des chauffe-eaux ou d'autres appareils.
- Remplir le réservoir à l'extérieur. Veiller à ne jamais remplir ou vidanger le réservoir de la machine en intérieur.
- Ne jamais démarrer le moteur en cas de forte odeur de vapeurs d'essence (ou de gazole). Identifier sa provenance et résoudre le problème.
- Stocker l'essence (ou le gazole) dans un récipient agréé et le maintenir hors de portée des enfants. Ne jamais stocker une quantité d'essence (ou de gazole) correspondant à plus de 30 jours de consommation.
- Ne pas remplir les conteneurs de carburant à l'intérieur d'un véhicule ou d'un camion, ou sur une remorque dotée de tapis ou d'un revêtement en plastique. Toujours poser les conteneurs d'essence (ou de gazole) sur le sol, à l'écart du véhicule, avant de faire le plein.
- Si possible, retirer la machine de la camionnette ou de la remorque et faire le plein de la machine avec les roues sur le sol. Si ce n'est pas possible, remplir la machine à bord de la camionnette ou de la remorque à l'aide d'un conteneur portatif. Ne pas utiliser de pistolet à carburant. S'il est nécessaire d'utiliser un pistolet à carburant, toujours le maintenir en contact avec le bord de l'ouverture du réservoir ou du conteneur jusqu'à la fin du ravitaillement. Ne pas utiliser de dispositif de verrouillage d'ouverture du pistolet.
- Ne jamais utiliser d'essence (ou de gazole) pour nettoyer des pièces.
- Lire et observer toutes les consignes de sécurité indiquées ailleurs dans ce manuel.

- ▲ L'essence (ou le gazole) sont nocifs, voire mortels, en cas d'ingestion.
- ▲ Éviter de respirer les émanations de façon prolongée.
  - L'exposition à long terme aux vapeurs d'essence (ou de gazole) peut entraîner des maladies ou des dommages corporels graves.
- ▲ Éviter tout contact de l'essence (ou du gazole) avec les yeux ou la peau.
  - Tenir votre visage éloigné du pistolet et du réservoir, ainsi que de la bouche d'un bidon d'essence (ou de gazole).
  - Si de l'essence (ou du gazole) coule sur vos vêtements, les changer immédiatement.

## Étiquettes de consignes de sécurité

Les étiquettes comportent des informations succinctes destinées à l'utilisateur et au mécanicien, dans le cadre de l'utilisation et de l'entretien quotidiens de la tondeuse. Utiliser ces étiquettes en complément du présent manuel. Ne pas retirer ni masquer les étiquettes. Remplacer les étiquettes illisibles ou manquantes.

Il est de la **responsabilité du propriétaire** de s'assurer que les utilisateurs et les mécaniciens lisent et comprennent le contenu de l'ensemble des étiquettes avant d'utiliser la tondeuse.

AVERTISSEMENT

Des étiquettes spécifiques relatives à la sécurité sont situées sur la machine, à portée immédiate des zones potentiellement dangereuses. Ne pas retirer ni masquer ces étiquettes. Les remplacer lorsqu'elles deviennent illisibles.

Les illustrations suivantes indiquent les étiquettes relatives à la sécurité affichées sur la tondeuse. Une brève explication est fournie pour permettre à l'utilisateur d'en comprendre la signification.

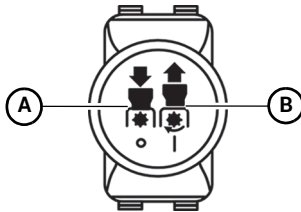


- Lire les étiquettes relatives à la sécurité et le manuel de l'utilisateur avant d'utiliser la machine.



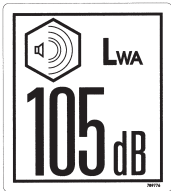
- Ne pas fumer au cours du remplissage du réservoir.
- Ne pas retirer le bouchon du réservoir de carburant et ne pas remplir le réservoir si le moteur tourne ou est encore chaud.
- Laisser refroidir la tondeuse, et notamment le moteur, dans un espace bien aéré avant de ranger la machine à l'intérieur d'un bâtiment ou autre espace fermé.
- Entreposer à l'écart de toute flamme nue ou source d'étincelles si le réservoir contient du carburant.
- Nettoyer tous les déversements d'essence.
- Ne pas remplir le réservoir de carburant dans une remorque fermée ou toute autre zone confinée.
- Carburant contenant 10 % d'éthanol (E10) au maximum. La garantie est annulée en cas d'utilisation de carburant contenant plus de 10 % d'éthanol (E15, E20 et E85, par ex.). L'utilisation de carburants ayant une teneur en éthanol supérieure à 10 % n'est pas approuvée et toute utilisation illégale pourrait entraîner une défaillance du produit et présenter un risque d'incendie.

Illustration de la partie supérieure du commutateur d'accouplement du plateau de coupe



- A. Embrayage du plateau de coupe en position déconnecté (ARRÊT)
- B. Embrayage du plateau de coupe en position enclenché (MARCHE)

Numéro de pièce 789776CE



Numéro de pièce 794834CE



Cette étiquette, apposée sur votre tondeuse, indique que ce modèle a été certifié et est conforme à la Directive européenne 2000/14/CE.

Numéro de pièce 776310



Ce modèle est certifié et conforme à la Directive européenne 2006/42/CE.

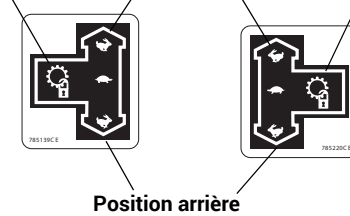
Numéro de pièce 602562



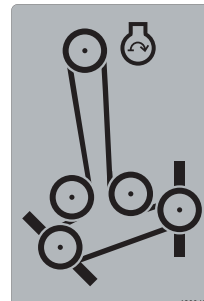
Toute opération d'entretien nécessitant le démontage des couvercles de sécurité doit être effectuée par un technicien d'entretien qualifié.

Numéro de pièce 785139 et 785220

Position du frein de stationnement Position avant Position du frein de stationnement

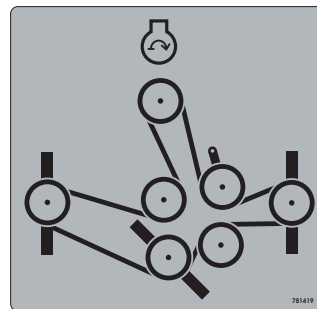


Numéro de pièce 602243



Les informations indiquées sur cette étiquette s'appliquent aux modèles suivants :  
Hustler® Raptor X 940494CE

Numéro de pièce 781419



Les informations indiquées sur cette étiquette s'appliquent aux modèles suivants :  
Hustler® Raptor X 940502CE

**DANGER: Dangers liés à la batterie!**

Numéro de pièce  
601815



- Éviter tout contact de la peau avec l'acide de la batterie.

- Ne pas remplir excessivement la batterie.
- L'électrolyte risque de déborder et d'endommager la peinture, le câblage ou la structure. Nettoyer la batterie à l'eau et au savon. Veiller à ce que l'eau et le savon ne pénètrent pas dans la batterie. Enlever la corrosion des raccords à l'aide d'un mélange de bicarbonate de soude et d'eau.
- Toujours porter des lunettes de protection lors du contrôle de la batterie, car l'acide peut provoquer des blessures graves sur la peau ou les yeux. En cas de contact, nettoyer la zone touchée à l'eau claire et consulter immédiatement un médecin. L'acide endommage également les vêtements.

- Éloigner la batterie de toute flamme vive pendant le chargement.
- De l'hydrogène se forme à l'intérieur de la batterie. Ce gaz, toxique et inflammable, peut provoquer une explosion s'il est exposé à une flamme. Toujours retirer le pôle négatif en premier et le remettre en place en dernier.



**AVERTISSEMENT: Feu!**

Numéro de pièce 601967

- Nettoyer la machine pour éliminer toute substance inflammable. Diminuer les risques d'incendie en nettoyant le compartiment moteur, le haut du plateau de coupe, la zone d'échappement, la batterie, les lignes et le réservoir de carburant, ainsi que le poste de l'opérateur de toutes les accumulations d'ordures, d'herbe coupée et autres débris. Toujours nettoyer les déversements de carburant et d'huile.



**AVERTISSEMENT: Projection d'objets!**

Numéro de pièce  
601624

- Ne jamais utiliser le plateau de coupe de la tondeuse si le déflecteur latéral est endommagé, modifié, retiré ou relevé, sauf en cas d'utilisation du bac de ramassage complet ou du système de hachage.



Numéro de pièce 601837

**DANGER:**  
Lames, poulies et courroies en mouvement

- Laisser les écrans et les couvercles en place lorsque la machine fonctionne.
- Maintenir mains, pieds et vêtements hors de la portée des poulies et courroies en mouvement.

**AVERTISSEMENT: Projection d'objets!**

- Ne jamais utiliser le plateau de coupe de la tondeuse si le déflecteur latéral est endommagé, modifié, retiré ou relevé, sauf si vous utilisez le bac de ramassage complet ou le système de hachage.



Numéro de pièce 604221

**DANGER:**

Lames, poulies et courroies en mouvement

- Laisser les écrans et les couvercles en place lorsque la machine fonctionne.
- Maintenir mains, pieds et vêtements hors de la portée des poulies et courroies en mouvement.

**AVERTISSEMENT: Projection d'objets!**

- Pendant la tonte, maintenez toujours une distance de sécurité avec les personnes et les animaux domestiques.
- Toujours arrêter la machine si quelqu'un entre dans la zone de sécurité.
- Vérifier que la zone à tondre ne contient aucun danger (cailloux, objets métalliques et autres débris pouvant être projetés par les lames ou pouvant les bloquer). Retirer ces objets avant de tondre.



Numéro de pièce 604222

**DANGER:**

Lames, poulies et courroies en mouvement

- Laisser les écrans et les couvercles en place lorsque la machine fonctionne.
- Maintenir mains, pieds et vêtements hors de la portée des poulies et courroies en mouvement.

**AVERTISSEMENT: Projection d'objets!**

- Ne jamais utiliser le plateau de coupe de la tondeuse si le déflecteur latéral est endommagé, modifié, retiré ou relevé, sauf si vous utilisez le bac de ramassage complet ou le système de hachage.



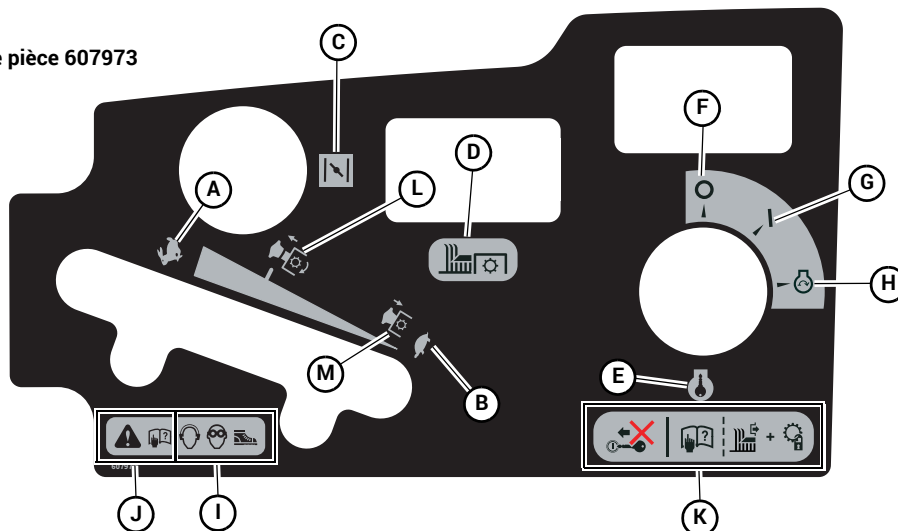
Numéro de pièce 604221

**DANGER:**

Lames, poulies et courroies en mouvement






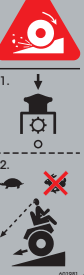
- Laisser les écrans et les couvercles en place lorsque la machine fonctionne.
- Maintenir mains, pieds et vêtements hors de la portée des poulies et courroies en mouvement.

Numéro de pièce 607973



- A. Rapide
- B. Lent
- C. Starter
- D. Interrupteur d'enclenchement/désenclenchement de lame
- E. Démarreur : insérer la clé de contact
- F. OFF
- G. ON
- H. Position de démarrage du moteur
- I. Porter des bouchons d'oreille, des lunettes de protection et des chaussures de sécurité pour utiliser la machine.
- J. Lire le manuel de l'utilisateur avant d'essayer de faire fonctionner la machine
- K. Avant de démarrer le moteur :
  - Lire le manuel d'utilisation
  - Désenclencher les lames de la tondeuse
  - Mettre les leviers de direction en position frein de stationnement
- L. Pour prolonger la durée de vie de l'embrayage électrique, enclencher la commande d'accélération entre la position 1/2-3/4.
- M. Pour prolonger la durée de vie de l'embrayage électrique, désenclencher la commande d'accélération en bas régime.

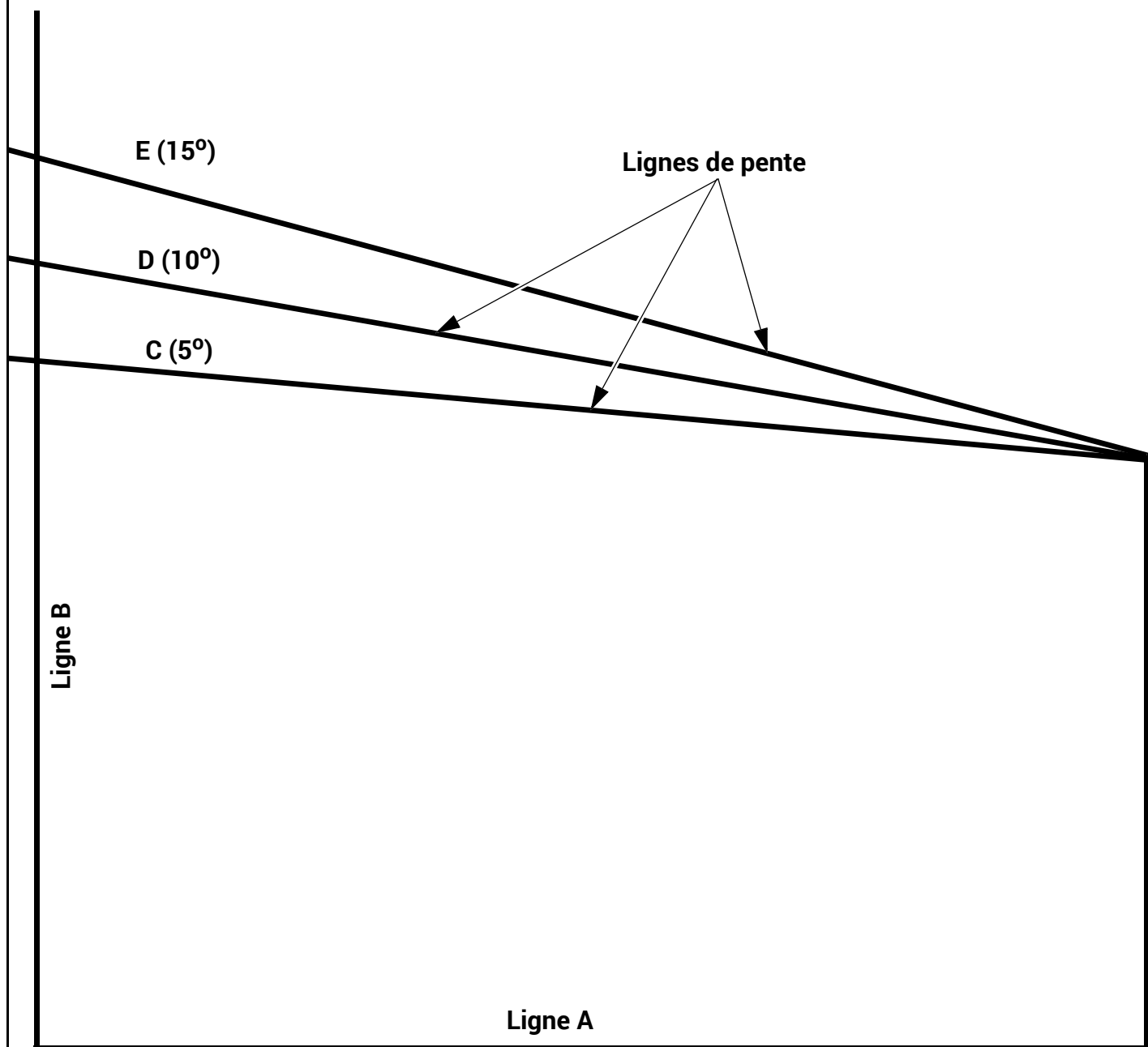
FR

	<p>Numéro de pièce 601981</p> <p><b>AVERTISSEMENT:</b> lire les étiquettes et le manuel de l'utilisateur avant d'utiliser la machine.</p>
	<p><b>AVERTISSEMENT :</b> retournement !</p> <ul style="list-style-type: none"> <li>• Fonctionner à une distance de sécurité (d'au moins 3 mètres) des revers de talus, des murs de soutènement, des fossés de drainage, des remblais, des points d'eau et d'autres types de danger afin d'éviter qu'une roue passe par-dessus un bord ou que le sol ne</li> </ul>
	<p><b>AVERTISSEMENT :</b> attention à l'arrière !</p> <ul style="list-style-type: none"> <li>• Ne pas transporter de passagers.</li> <li>• Toujours arrêter la machine si quelqu'un entre dans la zone de sécurité.</li> <li>• Regardez toujours derrière avant de reculer. Ne pas tondre en marche arrière à moins que ceci ne soit absolument nécessaire. Toujours regarder en bas et derrière avant et pendant une marche arrière.</li> </ul>
	<p><b>AVERTISSEMENT :</b> retournement !</p> <ul style="list-style-type: none"> <li>• Ralentir avant de tourner.</li> <li>• Ne pas fonctionner sur des terrains dont la pente est supérieure à 15 degrés.</li> <li>• Tout déplacement effectué sur un terrain en pente doit être lent et progressif. Ne jamais procéder à des changements soudains de vitesse ou de direction.</li> <li>• Ne pas fonctionner sur des pentes situées au-dessus d'un mur de soutènement ou d'un revers de talus.</li> </ul>
	<p><b>AVERTISSEMENT :</b> éjection !</p> <ul style="list-style-type: none"> <li>• Ne pas fonctionner sur des terrains dont la pente est supérieure à 15 degrés.</li> <li>• Effectuer des mouvements lents et progressifs lorsque vous vous déplacez sur un terrain en pente.</li> <li>• Ne pas retirer ni modifier les roues stabilisatrices, car cela peut entraîner des blessures.</li> </ul>
	<p><b>AVERTISSEMENT :</b> perte de traction/contrôle dans les pentes !</p> <ul style="list-style-type: none"> <li>• Fermer les lames.</li> <li>• En cas de perte de traction, reculer lentement en descendant la pente.</li> </ul>

FR

## Guide d'inclinaison des pentes

Utiliser ce schéma pour déterminer la pente de la surface à tondre.



1. Tenir cette feuille de papier en face de soi. S'assurer que la ligne A est horizontale.
2. Aligner la ligne B sur une surface verticale (un pylône, un arbre ou un bâtiment).
3. Plier le papier suivant les lignes de pente (C, D ou E).
4. Aligner la ligne de pente qui correspond le mieux à la pente du sol. Ceci donne une bonne estimation de la pente du sol à tondre.

FR

FR

# UTILISATION

## Procédures d'utilisation en toute sécurité

Consulter la section relative à la *Sécurité* de ce manuel pour utiliser la tondeuse en toute sécurité.

### Tableau de commande

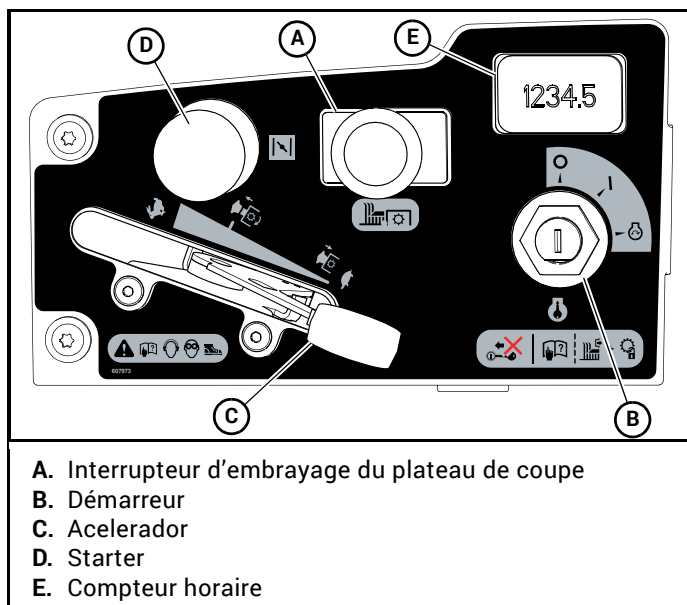


Figure 3-1

- A. Interrupteur d'embrayage du plateau de coupe (Figure 3-1)** – cet interrupteur permet d'enclencher le plateau de coupe. Tirer le commutateur pour accoupler et le pousser pour découpler.

Pour plus d'informations sur le plateau de coupe, se reporter à la section Fonctionnement du plateau de coupe de la tondeuse de ce manuel.

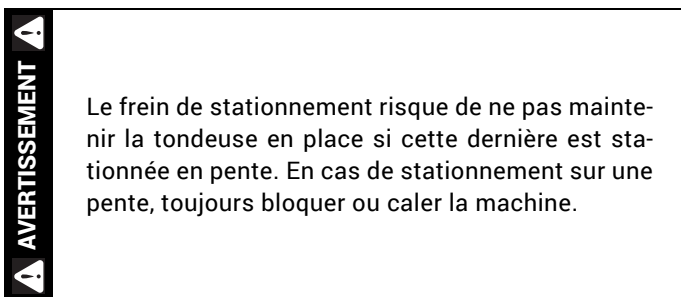
- B. Démarreur (Figure 3-1)** – commutateur à trois positions : « ARRÊT », « PRÉCHAUFFAGE/MARCHE », et « DÉMARRAGE ». Insérez la clé et tournez-la dans le sens des aiguilles d'une montre jusqu'à la position « PRÉCHAUFFAGE/MARCHE ». Après le pré-chauffage, tournez la clé jusqu'à la position « DÉMARRAGE ». Lâchez la clé lorsque le moteur démarre ; le commutateur reviendra automatiquement à la position « MARCHE ».
- C. Commande d'accélération (Figure 3-1)** – un câble assure la liaison avec la commande d'accélération afin de contrôler la vitesse du moteur. Pousser le levier vers l'avant pour augmenter la vitesse du moteur (t/min.), tirer le levier vers l'arrière pour diminuer la vitesse du moteur (t/min.).
- D. Commande du starter (Figure 3-1)** – un câble assure la liaison permettant d'actionner manuellement le starter du moteur. Quand le levier est abaissé, le starter est en position d'inactivation (marche). Quand le levier est relevé, le starter est en position d'activation (démar-

rage). Ne démarrez pas la tondeuse lorsque le starter est en position ON.

- E. Compteur horaire électronique (Figure 3-1)** – ce compteur enregistre les incréments de 1/10<sup>e</sup> d'heure jusqu'à un total de 9 999,9 heures. Il est relié au démarreur. Il enregistre la durée cumulée pendant laquelle la clé de contact est sur la position RUN (marche).

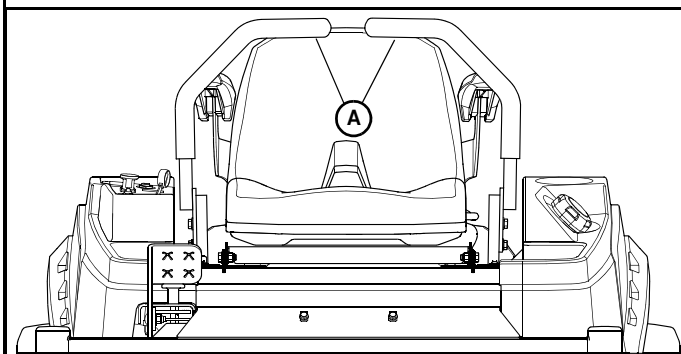
### Commandes

- A. Leviers de commande de direction (Figure 3-2 & Figure 3-3)** – ces leviers commandent la vitesse, la direction, l'arrêt et le frein de stationnement de la tondeuse.



- B. Pédale d'élévation du plateau (Figure 3-4)** – la pédale d'élévation du plateau est utilisée pour élever ou abaisser le plateau. Appuyer sur la pédale pour élever le plateau, puis insérer la broche d'ajustement dans l'orifice correspondant à la hauteur de coupe souhaitée. Lâcher la pédale.

### Illustration avec les leviers de commande en position neutre



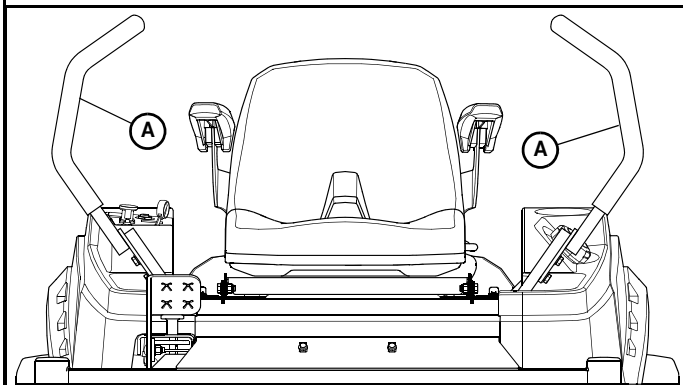
A. Levier de commande de direction

Figure 3-2

### Système de sécurité par verrouillage au démarrage

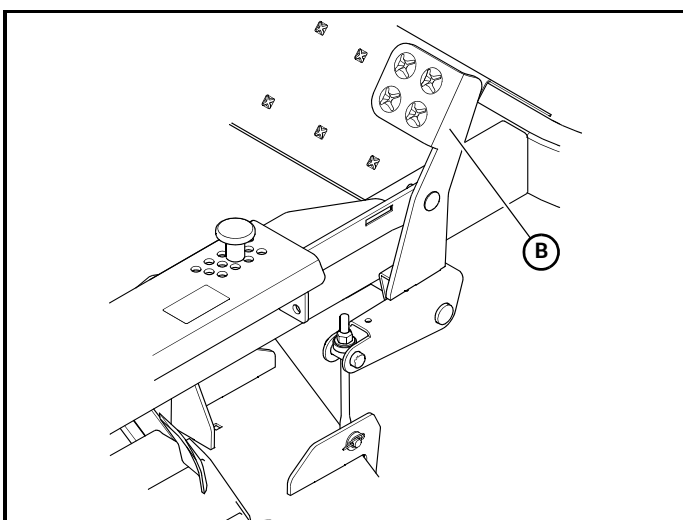
Le système de sécurité par verrouillage au démarrage de la tondeuse se compose des commutateurs de frein de stationnement, du commutateur du siège et du commutateur d'embrayage du plateau.

### Illustration avec les leviers de commande de direction en position frein de stationnement



A. Levier de commande de direction

Figure 3-3



B. Levier de commande de direction

Figure 3-4

**IMPORTANT :** Ce système de sécurité doit être réparé immédiatement en cas de dysfonctionnement.

Cette fonction de sécurité évite tout emballement du moteur ou tout encombrement accidentel en cours d'utilisation.

**Vérifier quotidiennement le système de sécurité par verrouillage avant de faire fonctionner la tondeuse.**

Pour inspecter le système :

1. S'asseoir sur le siège lors des essais du commutateur de siège.
2. Régler les deux leviers de commande en position frein de stationnement.
3. Faire démarrer le moteur et le laisser chauffer jusqu'à la température de service.
4. Le commutateur d'embrayage du plateau étant abaissé et les leviers de commande de direction étant en position frein de stationnement, se soulever lentement du siège. **Le moteur doit continuer à tourner.**

5. Le commutateur d'embrayage du plateau étant relevé et/ou les leviers de commande étant sur la position neutre, se soulever lentement du siège. **Le moteur devrait s'arrêter.**
6. **Si le moteur ne s'arrête pas lors que :**
  - l'interrupteur d'embrayage du plateau de coupe est enclenché, ou
  - l'un ou les deux leviers de commande est/sont enclenché(s), c'est-à-dire hors de la position neutre, et
  - l'utilisateur a quitté le siège, alors
  - vérifier le fonctionnement du commutateur de siège. Si le commutateur de siège ne fonctionne pas correctement (**ne s'ouvre pas ou ne se ferme pas**) et si la cause ne peut pas être déterminée, remplacer le commutateur de siège.

Si vous ne parvenez pas à trouver l'origine du problème, adressez-vous au concessionnaire Hustler®.

**AVERTISSEMENT**

Le système de sécurité par verrouillage au démarrage doit toujours fonctionner comme décrit dans les étapes 4 et 5. S'il ne fonctionne pas correctement, le réparer immédiatement. Ne pas utiliser la machine si le commutateur de sécurité du siège ne fonctionne pas correctement.

### Démarrage du moteur

Le système de sécurité par verrouillage au démarrage de la tondeuse est également destiné à protéger l'utilisateur et toute autre personne contre les accidents corporels dus à un démarrage involontaire du moteur. Le démarreur du moteur ne s'embraye pas tant que :

1. Les leviers de commande se trouvent en position frein de stationnement.
2. Le commutateur d'accouplement du plateau est abaissé en position (OFF) (ARRÊT).

**AVERTISSEMENT**

Le système de sécurité par verrouillage au démarrage ne doit pas être déconnecté ou court-circuité. Une telle action pourrait provoquer le fonctionnement irrégulier de la machine et entraîner des dommages corporels.

**REMARQUE :** Le siège de l'utilisateur est pourvu d'un commutateur de sécurité distinct. Si, pour une raison quelconque, l'utilisateur quitte son siège alors que les leviers de commande ne sont pas en position frein de stationnement (commutateurs de frein de stationnement désenclenchés) ou alors que le commutateur du plateau est enclenché, le moteur s'arrête.

Les étapes ci-dessous indiquent les procédures correctes pour faire démarrer le moteur. En cas de difficultés, s'adresser au concessionnaire Hustler® de la région.

1. Avant de faire démarrer la tondeuse, effectuer chaque jour les vérifications préalables à la mise en route. (Voir la section *Système de sécurité par verrouillage au démarrage.*)
2. Vérifier que les leviers de commande sont en position frein de stationnement et que le commutateur d'embrayage du plateau est désenclenché. Ne démarrer le moteur que depuis le siège du conducteur.
3. Si l'unité est pourvue, utiliser le starter lorsque le moteur est froid ou s'il est chaud et ne démarre pas dans les cinq secondes suivant le lancement du démarreur. Éviter de noyer le moteur en le faisant fonctionner sans starter dès que possible.
4. Tourner la commande d'accélération sur une position à moitié ouverte.
5. Introduire la clé dans le démarreur et la faire tourner complètement dans le sens des aiguilles d'une montre pour embrayer le moteur du démarreur. Relâcher la clé quand le moteur démarre.  
**IMPORTANT :** Le démarreur du moteur ne doit pas être actionné pendant plus de 30 secondes d'affilée. Respecter un intervalle d'au moins deux minutes entre les périodes de lancement du démarreur pour protéger ce dernier et éviter de le surchauffer et de le griller.
6. Effectuer le test du système de sécurité par verrouillage au démarrage pour vérifier le bon fonctionnement du système. Consulter la section *Système de sécurité par verrouillage au démarrage.*
7. Laisser tourner le moteur au ralenti avant de pousser la commande d'accélération et/ou d'enclencher l'embrayage du plateau de coupe.

## Arrêt du moteur

Procéder comme suit pour couper le moteur.

1. Placer les leviers de commande en position frein de stationnement.
2. Tirer sur la commande d'accélération et faire tourner le moteur au ralenti lent, puis désenclencher l'embrayage du plateau de coupe. Consulter la section *Fonctionnement du plateau de coupe de la tondeuse* de ce manuel pour plus de détails.
3. Laisser le moteur tourner au ralenti lent pendant deux ou trois minutes.
4. Tourner la clé de contact dans le sens inverse des aiguilles d'une montre jusqu'à la position OFF (ARRÊT). Retirer la clé de contact avant de descendre de la tondeuse.

## Déplacement de la tondeuse quand le moteur est en panne

Les soupapes de dérivation des transaxes permettent de déplacer la tondeuse lorsque le moteur cesse de fonctionner.



Laisser refroidir le collecteur d'échappement du moteur avant de mettre les soupapes de dérivation en service ou hors service. Les tiges de la soupape de dérivation sont situées près du système d'échappement.

Avant de déplacer la tondeuse, relever la tige de la soupape de dérivation (Figure 3-5) pour faire glisser la tige dans l'encoche. Cette opération place les soupapes de dérivation dans la position désenclenchée.

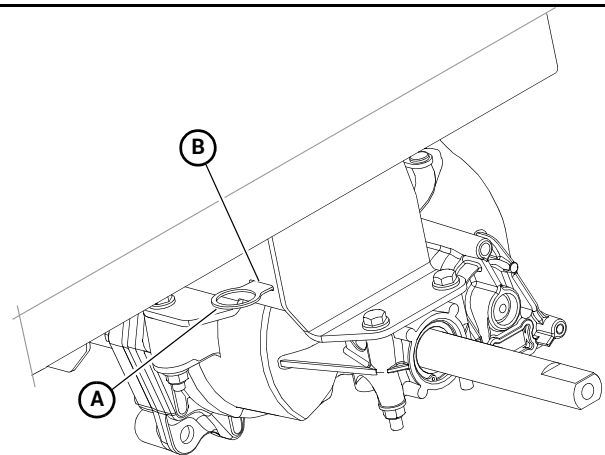
Placer les leviers de commande en position neutre pour pouvoir desserrer les freins de stationnement et déplacer la tondeuse.

Ne pas remorquer la machine. Déplacer la tondeuse à la main ou utiliser un treuil pour la charger sur une plate-forme de transport.

En cas d'utilisation d'un autre véhicule de transport, arrimer la tondeuse en veillant à l'orienter face vers l'avant. Fixer la tondeuse au moyen de sangles, de chaînes, de câbles ou de cordes. Les sangles à l'avant et à l'arrière doivent être orientées vers le bas et vers l'extérieur de la machine.

**IMPORTANT :** S'assurer systématiquement que les deux soupapes de dérivation fonctionnent à nouveau avant de redémarrer la tondeuse après réparation.

La barre de la soupape de dérivation en position de fonctionnement



A. Tige de la soupape de dérivation  
B. La fente

Figure 3-5

## Utilisation de la tondeuse

Cette tondeuse utilise un système de direction Smooth-Trak™. Vous trouverez ci-après toutes les informations nécessaires pour utiliser la tondeuse de manière efficace.

### Conduite de la tondeuse

**DANGER** Ne pas s'arrêter soudainement et ne pas changer brusquement de vitesse ou de direction, surtout en cas de manœuvre sur un terrain en pente. La direction est assistée et sa réponse est sensible. Le déplacement rapide des leviers de commande dans une direction quelconque pourrait entraîner une réaction de la tondeuse pouvant causer des dommages corporels graves.

Après le démarrage du moteur, actionner les leviers de commande et conduire de la manière suivante :

**Pour aller en avant**, pousser les leviers de commande sur une distance égale. Figure 3-6

**Pour aller en arrière**, tirer les leviers de commande sur une distance égale. Figure 3-6

**Pour tourner à gauche**, déplacer le levier de commande de droite plus loin vers l'avant par rapport à la position neutre que le levier de commande de gauche.

**Pour tourner à droite**, déplacer le levier de commande de gauche plus loin vers l'avant par rapport à la position neutre que le levier de commande de droite. Figure 3-6

**Pour virer sur place**, déplacer un levier de commande vers l'avant et l'autre vers l'arrière par rapport au neutre. Ainsi, les roues motrices pourront tourner dans le sens contraire. Figure 3-6

**Pour s'arrêter ou ralentir**, placer les leviers de commande en position neutre. En marche avant, tirer doucement sur les leviers de commande. En marche arrière, pousser doucement les leviers de commande vers l'avant.

**Pour les arrêts d'urgence**, en marche avant ou arrière, placer immédiatement les leviers de commande de direction en position de frein de stationnement.

**DANGER** En marche arrière, pousser doucement sur les leviers de commande et éviter les mouvements brusques. Tout mouvement brusque pourrait provoquer le soulèvement de l'avant de la tondeuse et entraîner une éventuelle perte de contrôle, des dommages corporels graves, voire la mort.

**To Pour effectuer un demi-tour vers la droite en trois manœuvres :**

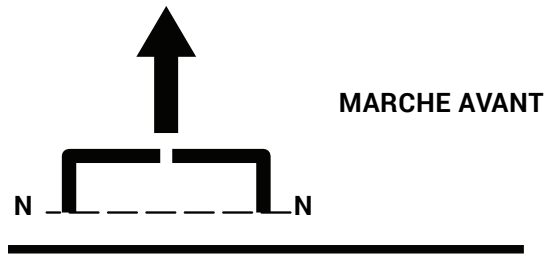
1. Pousser le levier de commande de gauche plus loin en avant que le levier de droite par rapport au neutre et commencer à tourner. Figure 3-7
2. Tirer ensuite les leviers de commande vers l'arrière jusqu'à ce qu'ils passent tout juste au-delà du neutre et que la machine commence à faire marche arrière. Figure 3-7
3. Tirer sur le levier de commande de droite plus loin vers l'arrière que sur le levier de gauche jusqu'à ce que l'arrière de la machine pivote sur lui-même. Figure 3-7
4. Ensuite, pousser les leviers de commande vers l'avant jusqu'à ce qu'ils dépassent tous deux le neutre et que la machine commence à rouler en marche avant. Figure 3-7
5. Pousser le levier de commande de gauche plus loin en avant que le levier de droite par rapport au neutre et terminer le tournant. Figure 3-7

**AVERTISSEMENT** Veillez à toujours regarder derrière vous avant de reculer. Ne pas tondre en marche arrière à moins que cela ne soit absolument nécessaire. Toujours regarder en bas et derrière avant et lors d'une marche arrière.

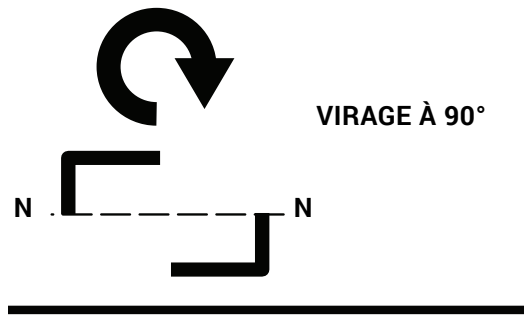
**IMPORTANT** : Des mouvements trop rapides des leviers de commande risquent d'endommager les composants du système hydraulique.

**Pour augmenter la vitesse**, augmenter la distance du levier de commande par rapport au neutre. Plus les leviers de commande sont poussés loin du neutre, plus la vitesse de la tondeuse en marche avant augmente. Plus les leviers de commande sont tirés en arrière loin du neutre, plus la vitesse de la tondeuse en marche arrière augmente.

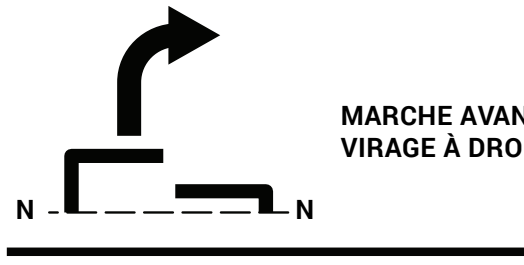
AVANT DE LA TONDEUSE ORIENTÉ DANS CETTE DIRECTION



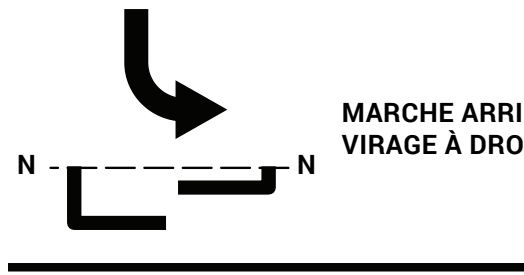
MARCHE AVANT



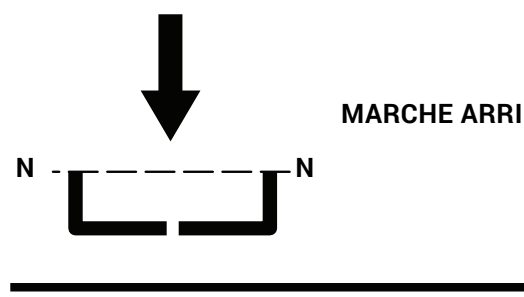
VIRAGE À 90°



MARCHE AVANT  
VIRAGE À DROITE



MARCHE ARRIÈRE  
VIRAGE À DROITE



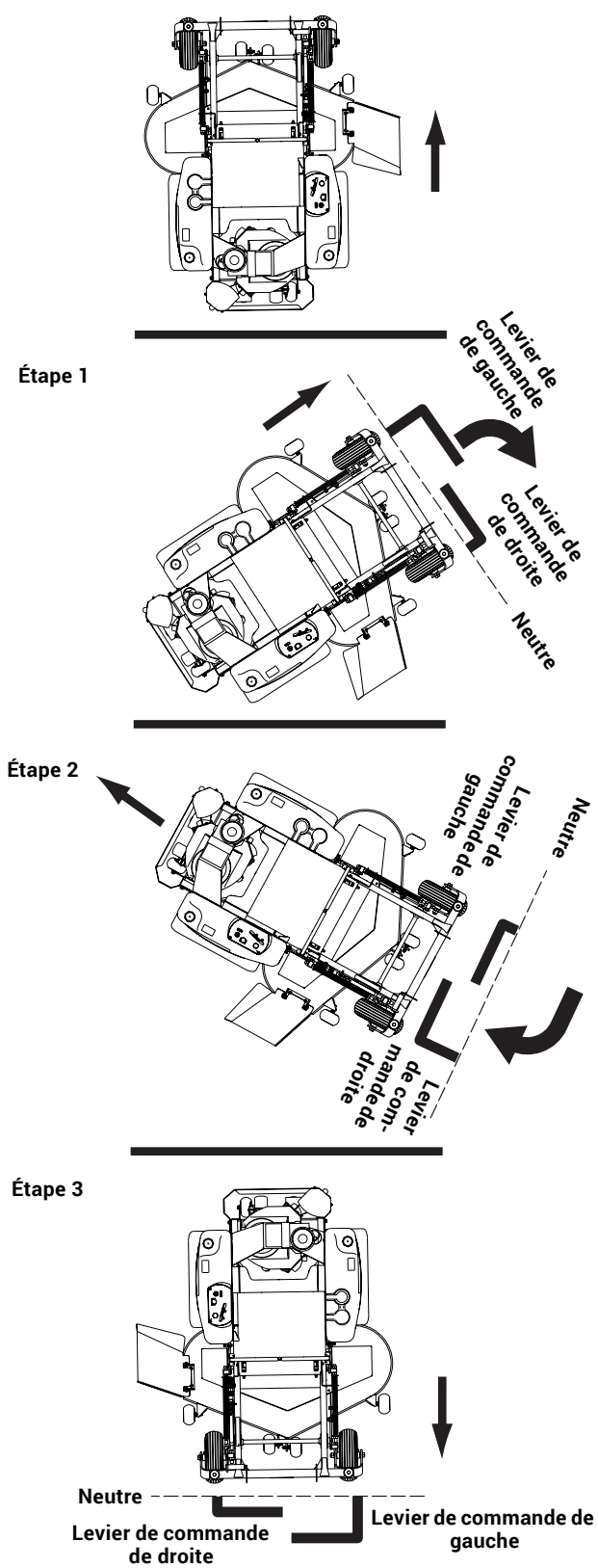
MARCHE ARRIÈRE

N = POSITION NEUTRE

La direction des flèches indique l'orientation du déplacement de la tondeuse.

Figure 3-6

VIRAGE SUR 180°  
EN S'Y PRENANT  
À DEUX FOIS



Étape 1

Étape 2

Étape 3

FR

Figure 3-7

## Conseils d'utilisation

**DANGER**

Un utilisateur sans expérience ne doit pas tondre sur des terrains en pente ou accidentés.

Avant de passer en vitesse normale, un utilisateur sans expérience doit :

- être complètement familiarisé avec les méthodes appropriées d'utilisation et de fonctionnement du matériel ;
- avoir lu le manuel dans son intégralité ;
- ont tenté des manœuvres lentes.

**AVERTISSEMENT**

**En cas de perte de contrôle de la direction pendant le fonctionnement de la machine, placer immédiatement les leviers de commande de direction sur la position de frein de stationnement. Inspecter la machine et demander conseil à votre concessionnaire Hustler® pour résoudre le problème avant de redémarrer la machine.**

**AVERTISSEMENT**

Le levier de commande de l'unité est très sensible : à manœuvrer avec précaution ! Pour que le fonctionnement soit régulier, déplacer les leviers lentement et éviter les mouvements brusques. L'habileté et la facilité à faire fonctionner la machine sont le résultat de la pratique et de l'expérience. La machine peut tourner très rapidement. Prendre des précautions dans les virages et ralentir avant de prendre des virages serrés.

Les utilisateurs sans expérience ont tendance à survivre et à perdre le contrôle de la direction. Pratiquer des manœuvres lentement avec le moteur à bas régime (ou au ralenti) en terrain plat et dégagé avant d'essayer de conduire l'appareil à vitesse normale.

**AVERTISSEMENT**

S'abstenir d'aborder directement les dépressions profondes ou les obstacles surélevés (tels que les caniveaux ou les trottoirs) à grande vitesse pour essayer de les « sauter », car l'utilisateur pourrait être éjecté de l'équipement. Approcher à petite vitesse et présenter une roue motrice en biais à l'obstacle. Continuer en biaisant jusqu'à ce que la roue soit dégagée de l'obstacle et faire pivoter la roue opposée autour ce dernier.

Lors d'un virage sur de l'herbe mouillée et lisse, maintenir les deux roues en marche avant ou en marche arrière. Pivoter sur une roue arrêtée peut endommager la pelouse, notamment lors de la tonte.

Régler la commande d'accélération sur la vitesse maximale (t/min). Cela donne le maximum de puissance aux roues motrices et au plateau en cas de besoin. Le réglage des gaz permet de contrôler directement la vitesse des lames. Utiliser les leviers de commande pour contrôler la vitesse au sol plutôt que la vitesse du moteur.

**Vérifier que les lames sont bien affûtées. De nombreux problèmes, dont une mauvaise tonte, sont dus à des lames émoussées ou mal affûtées.** Des renseignements sur l'affûtage des lames sont fournis dans la section entretien de ce manuel. **L'affûtage des lames doit être vérifié tous les jours.**

**DANGER**

Ne jamais intervenir sur les lames lorsque le moteur tourne ou que l'interrupteur d'embrayage du plateau de coupe est enclenché (ON).

Toujours placer le commutateur d'embrayage du plateau en position débrayée, placer les leviers de direction en position de frein de stationnement, couper le moteur et déconnecter le câble négatif de la batterie.

Bloquer la tondeuse en hauteur lorsque vous devez intervenir dessous.

Porter des gants pour manipuler les lames.

Toujours vérifier si les lames sont endommagées lorsque la tondeuse heurte une pierre, une branche ou tout autre objet étranger pendant la tonte !

**Orienter l'éjection de l'herbe vers la droite, hors de la surface non tondue.** En règle générale, cela signifie qu'il vaut mieux utiliser un trajet avec **virages à gauche**. Éviter d'éjecter l'herbe sur la zone non tondue. Le fait de tondre des déchets d'herbe use inutilement l'unité et réduit l'efficacité de l'opération.

**Lors de la première tonte d'une pelouse,** couper l'herbe légèrement plus haute que d'habitude pour éviter un dégauchonnement irrégulier du terrain. Lorsqu'on coupe de l'herbe haute de plus de 15 cm, il peut être préférable de tondre la pelouse deux fois pour obtenir une meilleure qualité de coupe.

**Lors d'une tonte normale, couper seulement environ 1/3 du brin d'herbe.**

**Alterner le sens de la tonte** pour que l'herbe continue de pousser droit et que la répartition des déchets d'herbe soit plus régulière.

**Garder à l'esprit que l'herbe pousse à des vitesses différentes** selon l'époque de l'année. Il vaut mieux tondre plus souvent au début du printemps pour conserver la même hauteur de coupe. Comme la pousse ralentit au milieu de l'été, il faut alors tondre moins fréquemment. Si vous ne pouvez pas tondre à intervalles réguliers, tondre à une hauteur de coupe élevée ; puis tondre de nouveau deux jours plus tard à une hauteur de coupe moindre.

**Augmenter la hauteur de coupe de la tondeuse** si la largeur de coupe de la tondeuse est plus grande que celle de la tondeuse précédente. Ceci permet de ne pas couper trop court les touffes qui sont irrégulières.

**Augmenter la hauteur de coupe de la tondeuse** si l'herbe est légèrement plus haute que la normale ou si elle contient un taux d'humidité élevé. Tondre alors à nouveau avec une hauteur de coupe inférieure.

**Si la marche avant de la machine** doit être interrompue pendant la tonte, un tas de déchets d'herbe peut se répandre sur la pelouse. Pour éviter ceci, se diriger vers une zone où

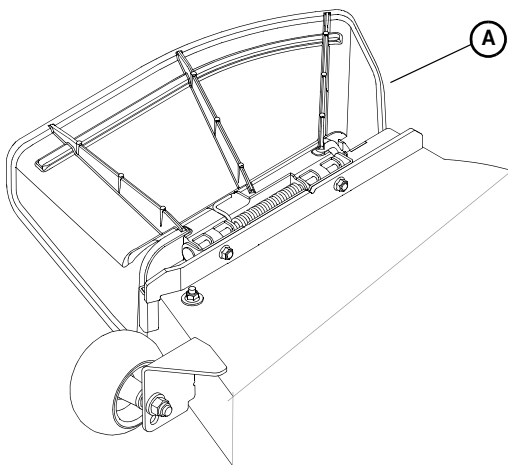
l'herbe a été préalablement coupée avec les lames accouplées.



Ne jamais éjecter de matériaux du plateau de la tondeuse vers des personnes se trouvant aux alentours.

- Ne jamais utiliser le plateau de coupe de la tondeuse si la goulotte d'éjection est endommagée, modifiée, retirée ou relevée, sauf en cas d'utilisation du bac de ramassage complet ou du système de hachage. Figure 3-8

La goulotte d'éjection peut différer de cette illustration



A. Goulotte d'éjection

Figure 3-8



Ne jamais régler le plateau de coupe de la tondeuse pendant que le moteur tourne ou lorsque l'embrayage du plateau de coupe est enclenché. Les lames de la tondeuse ne sont pas visibles et se trouvent très près du boîtier du plateau de coupe. Elles peuvent instantanément sectionner les doigts ou les orteils.

### Flex Forks

Les nouvelles fourches Flex Forks® nécessitent une courte période de rodage. Référez-vous à la section Entretien et Réglages de ce manuel pour plus de détails.

### Utilisation du plateau de coupe

Avant toute utilisation, vérifier que l'embrayage du plateau de coupe accouple et désaccouple correctement les lames.



Avant de continuer, vérifier que la zone située autour et au-dessous du plateau est vide et que personne ne se trouve dans le voisinage immédiat.

Pour vérifier l'embrayage du plateau de coupe :

1. Démarrer le moteur et embrayer le plateau de coupe.
2. Lorsque l'embrayage du plateau de coupe est enclenché et que le moteur tourne, vérifier au bruit que les lames de la tondeuse tournent.
3. Découpler ensuite l'embrayage du plateau de coupe et alors que le moteur est en marche, s'assurer que les lames ont arrêté de tourner.
4. Si les lames de la tondeuse continuent de tourner alors que l'embrayage du plateau de coupe est déconnecté, cesser immédiatement toute utilisation et contacter votre concessionnaire Hustler® local.

Suivre les procédures ci-après pour augmenter la durée de vie du plateau de coupe.

1. Enclencher l'embrayage seulement dans les conditions suivantes :
  - La commande d'accélération est vers 2/3 comme indiqué sur le tableau de commande ;
  - Le niveau du plateau de coupe mis sur D ou supérieur ;
  - Aucune charge sur les lames.

Après l'embrayage est enclenché, mettez le niveau du plateau de coupe à la hauteur désirée, et avancez la commande d'accélération au maximum.

**IMPORTANT** : Si l'embrayage du plateau de coupe s'enclenche lorsque le moteur tourne à plein régime avec un plateau de coupe au niveau bas ou qu'il est sous une forte charge (dans de l'herbe haute, par exemple) cela peut entraîner le glissement des courroies ou le patinage de l'embrayage électrique, ce qui risque de provoquer une usure prématurée ou des dégâts.

2. **Ne débrayer le plateau de coupe** que si l'accélérateur est en dessous de sa mi-course.

Ne jamais désenclencher l'embrayage lorsque le moteur tourne à plein régime. Le fait de réduire la vitesse du moteur de moitié lors du désenclenchement de l'embrayage permet d'augmenter la durée de vie de l'embrayage.

**La garantie n'est pas applicable** en cas de défaillance de l'embrayage du plateau de coupe due à un enclenchement ou un désenclenchement incorrect.

## Réglage de la hauteur de coupe du plateau

La hauteur de coupe du plateau est réglable par paliers de 6,4 mm.

Pour régler la hauteur de coupe, montez sur la pédale d'élévation du plateau et insérez la broche d'ajustement dans le trou de hauteur de coupe souhaité. Relâchez la pédale de levage du plateau de coupe. Figure 3-9

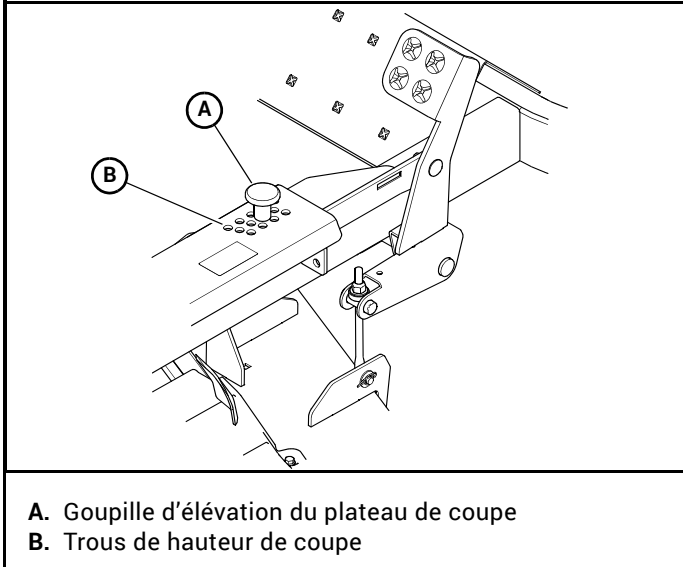


Figure 3-9

## Roues anti-décapage

Ces tondeuses utilisent des roues anti-dégazonnement. Ces roues sont conçues pour minimiser le dégazonnement

lorsque la tonte a lieu sur un terrain accidenté et irrégulier. Figure 3-10

Les roues anti-dégazonnement peuvent être installées sur deux positions. Lorsque la roue est installée sur l'**orifice inférieur**, elle se trouve 42.7 mm sous les lames de la tondeuse. Ce réglage est conseillé pour tondre à une hauteur de coupe de 63.5 mm ou plus.

Lorsque la roue est installée sur l'**orifice supérieur**, elle est située 19.8 mm sous les lames de la tondeuse. Ce réglage est conseillé pour tondre à une hauteur de coupe de 38.1 mm ou plus.

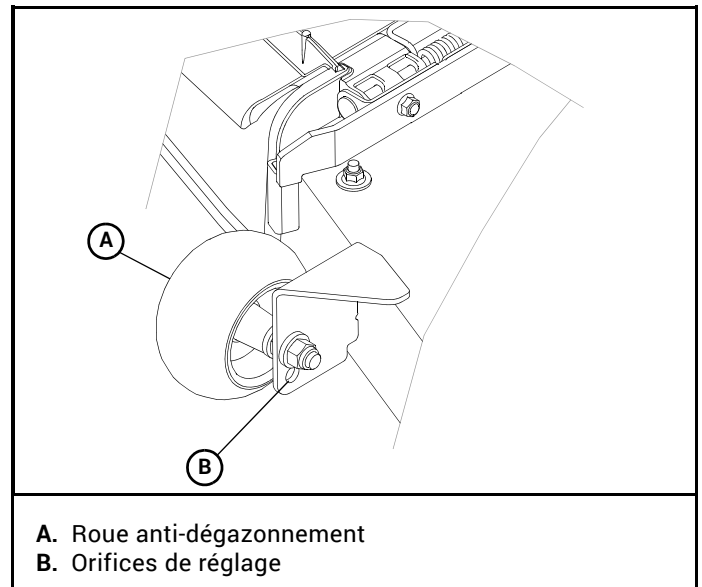


Figure 3-10

# ENTRETIEN ET RÉGLAGES

## Méthodes d'entretien sécurisées

Pour plus d'informations sur l'entretien en toute sécurité, consulter la section relative à la sécurité de ce manuel.

## Introduction à l'entretien

L'entretien régulier constitue la meilleure prévention contre les temps d'indisponibilité coûteux ou les réparations prématurées et chères. Les pages suivantes contiennent des consignes d'entretien recommandées et des programmes d'entretien que l'utilisateur devrait appliquer de façon régulière. Pour de plus amples renseignements, commander le manuel des pièces détachées et le manuel d'entretien général correspondant à l'unité. Pour plus d'informations, consulter la section « *Documentation Produit* » de ce manuel.

Rester toujours attentif à tous les bruits inhabituels pouvant indiquer un problème. Inspecter la machine visuellement pour détecter toute usure ou tout dommage anormal. Les interventions d'entretien régulièrement programmées sont le bon moment pour détecter les problèmes éventuels. La résolution rapide des problèmes constitue la meilleure assurance.

Nettoyer le moteur et les composants hydrauliques de toute accumulation de graisse, d'huile et de déchets ; les micropoussières sont abrasives pour le moteur et les assemblages hydrauliques.

**Inspecter quotidiennement** la tondeuse pour éliminer l'herbe coupée et les enchevêtrements possibles de fils de fer ou de ficelles. L'assiette du plateau de la tondeuse recueille les accumulations d'herbe coupée et de saleté, en particulier lorsque l'herbe est mouillée ou a une forte teneur en humidité. Ces éléments accumulés durcissent, limitant ainsi le mouvement de la lame et la circulation de l'air, ce qui peut nuire à la qualité de la coupe. Par conséquent, ils doivent être régulièrement éliminés.

Pour cela, il faudra élever le plateau à sa hauteur maximale et le bloquer à l'aide de crics ou de cales. Ensuite, racler les accumulations par en dessous.

**IMPORTANT : Relever les accoudoirs** – Placer les leviers de commande en position de frein de stationnement et faire pivoter les accoudoirs vers le haut avant de lever la plateforme du siège afin d'éviter d'endommager les accoudoirs.

Certaines réparations exigent l'intervention d'un mécanicien d'entretien qualifié et ne doivent pas être effectuées par un personnel non qualifié. Pour obtenir de l'aide, veuillez consulter le centre d'entretien Hustler® local.

## Valeurs de couples



Le serrage des écrous de roues motrices et des boulons de broche des lames requiert une attention particulière. Un couple de serrage incorrect peut causer le détachement d'une roue ou d'une lame, avec un risque de dommages corporels ou matériels graves.

### Les couples de serrage sont indiqués ci-dessous :

**N•m**

Vis à chapeau de roue motrice . . . . .	40
Écrou supérieur de fusée de lame . . . . .	99
Boulon de fusée de lame inférieur . . . . .	160

**Écrous de roue uniquement** - Il est recommandé de vérifier ces valeurs après les 2 premières heures de fonctionnement, puis toutes les 40 heures, et après une réparation ou un remplacement de pièces.

Pour tous les autres couples de serrage, consultez, dans le *manuel d'entretien général* de la tondeuse, le tableau des couples de serrage normalisés. Consultez la section *Documentation produit* pour les informations utiles lors de vos commandes.

Pour obtenir les valeurs de couple du moteur, consulter le manuel de l'utilisateur.

## Pneus

Pour obtenir une tonte régulière, il est important de gonfler les pneus avec la même pression d'air. Les pressions suivantes sont recommandées:

Roues motrices . . . . .	55 à 83 kPa
Roues avant . . . . .	55 à 83 kPa

**Seuls les pneumatiques sont agréés pour cette tondeuse à gazon.** Toute réclamation de garantie sera rejetée si la tondeuse est équipée avec les pneus pleins.

## Rodage Flex Forks

Les Flex Forks® pourraient augmenter la hauteur de l'avant de la tondeuse de 25,4 mm à la première installation. Ce n'est pas nécessaire à reniveler le plateau de coupe à ce moment. Conduire la tondeuse environ 20 minutes, arrêter la tondeuse et vérifier si le plateau de coupe est nivelé. S'il faut un réglage, référez-vous à la procédure dans le Manuel Service Général pour niveler le plateau de coupe.



**DANGER**

Ne jamais régler le plateau de coupe de la tondeuse pendant que le moteur tourne ou lorsque l'embrayage du plateau de coupe est enclenché. Les lames de la tondeuse ne sont pas visibles et se trouvent très près du boîtier du plateau de coupe. Elles peuvent instantanément sectionner les doigts ou les orteils.

## Graissage

Utiliser une graisse de grade SAE pour usages multiples.

## Système électrique

**IMPORTANT :** Consulter la section relative à la sécurité de ce manuel pour plus d'informations sur l'entretien de la batterie en toute sécurité.

La puissance du système électrique est de 12 volts, avec un pôle négatif relié à la masse. La capacité de batterie recommandée est la suivante :

Capacité d'un tracteur de jardinage BCI du groupe U1R avec une puissance nominale de démarrage de 225 A ou supérieure.

Il est recommandé d'utiliser une batterie sans entretien. Dans le cas contraire, suivre les instructions d'entretien, d'entreposage et de charge du fabricant, ainsi que ses signes de sécurité.

## Fusible principal monté sur conducteur

Le système électrique des tondeuses dispose d'un fusible monté sur conducteur. Il s'agit du fusible principal assurant la protection de la totalité du système électrique. Il se trouve sous la plate-forme du siège, à côté de l'électrovanne. Figure 4-1



A. Boîtier du fusible principal

Figure 4-1

## Système hydraulique

Les transmissions sont hermétiquement scellées à vie et n'exigent aucun entretien régulier.

**AVERTISSEMENT**

Lors du lavage de la tondeuse, éloignez le jet des joints du transaxe (surtout en cas de lavage motorisé) afin d'éviter la pénétration d'eau et d'assurer les bonnes performances des composants.

## Système d'alimentation

**IMPORTANT :** Pour plus d'informations sur la manipulation du carburant en toute sécurité, consulter la section de ce manuel relative à la sécurité.

**IMPORTANT :** Pour plus d'informations sur le contrôle des émissions, veuillez vous reporter au manuel du propriétaire du moteur.

Utiliser uniquement les pièces de rechange approuvées par Hustler®.

Votre dispositif de recyclage des vapeurs de carburant peut comprendre des pièces de ce type :

- réservoirs de carburant
- conduits de carburant
- pièces de fixation de conduits
- bouchons de réservoir
- réservoirs à charbon actif
- pattes de fixation des réservoirs
- raccordement de l'orifice de purge du carburateur
- filtres
- flexibles gaz
- raccords, soupapes de commande
- électrovalves
- commandes électroniques
- diaphragmes actionnés par dépression
- robinets de purge
- séparateur liquide/vapeur
- autres composants associés

**AVERTISSEMENT**

L'utilisation de pièces de rechange non équivalentes aux pièces d'origine peut entraîner une défaillance du système et présenter un risque d'accident.

Le réservoir de carburant se trouve sous la plate-forme du siège ; le bouchon du réservoir et le col de remplissage sont situés dans l'aile gauche de la tondeuse. Figure 4-2

Garer la tondeuse sur une surface plane avant de remplir le réservoir de carburant.

Nettoyer la zone autour du bouchon de remplissage d'huile avant de dévisser le bouchon. Retirer délicatement le bouchon du réservoir.

Lors de l'introduction du bouchon du réservoir dans le col de remplissage, serrer le bouchon jusqu'à ce qu'un premier déclic se produise, puis continuer de le faire pivoter jusqu'à ce qu'au moins trois déclics supplémentaires surviennent.

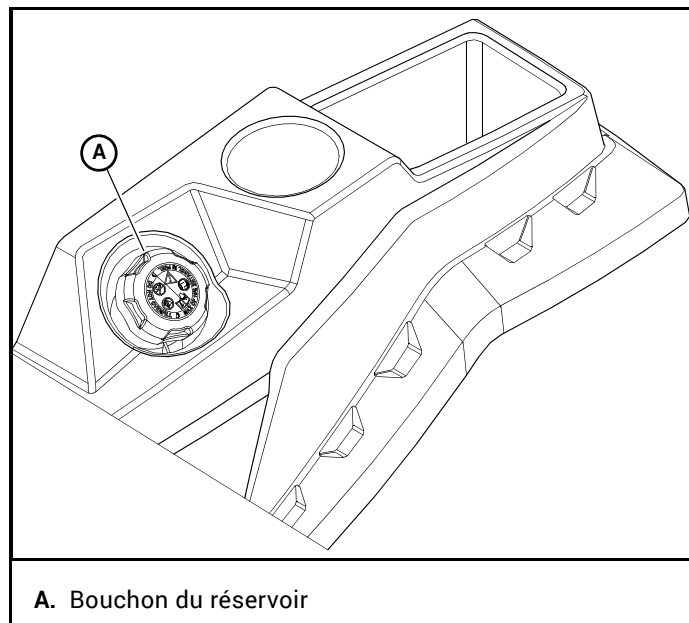


Figure 4-2

**IMPORTANT :** Éviter de trop remplir le réservoir de carburant. Les réservoirs de carburant **ne doivent pas être remplis au-dessus du niveau inférieur du col de remplissage**. Le circuit d'alimentation est conçu pour permettre la dilatation du carburant lors d'un changement de température. Figure 4-3

**AVERTISSEMENT**

Trop remplir le réservoir de carburant peut :

- endommager le moteur
- provoquer un incendie

Utiliser de l'essence normale sans plomb avec un indice d'octane de 87 ou plus. Carburant contenant 10 % d'éthanol (E10) maximum. La garantie est annulée en cas d'utilisation de carburant contenant plus de 10 % d'éthanol (E15, E20 et

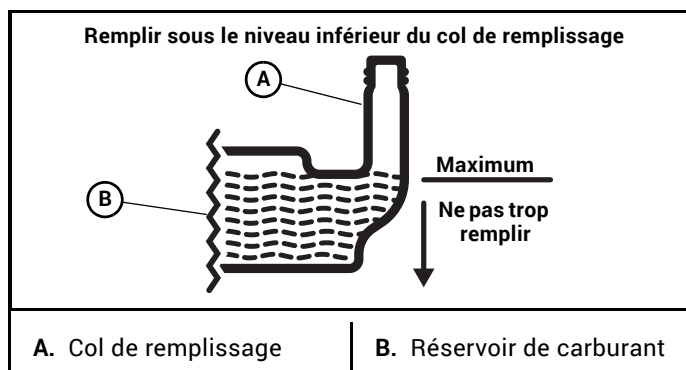


Figure 4-3

E85, par ex.). L'utilisation de carburants ayant une teneur en éthanol supérieure à 10 % n'est pas approuvée, et toute utilisation illégale pourrait entraîner une défaillance du produit et présenter un risque d'incendie.

Consulter le *Manuel d'utilisation du moteur* pour connaître les spécifications en matière de carburant.

### Filter du dispositif de recyclage des vapeurs du réservoir

Ces tondeuses sont équipées d'un filtre du dispositif de recyclage des vapeurs du réservoir. Ce filtre doit être examiné et remplacé toutes les 100 heures ou tous les ans selon la situation qui se produira en premier lieu. Figure 4-4

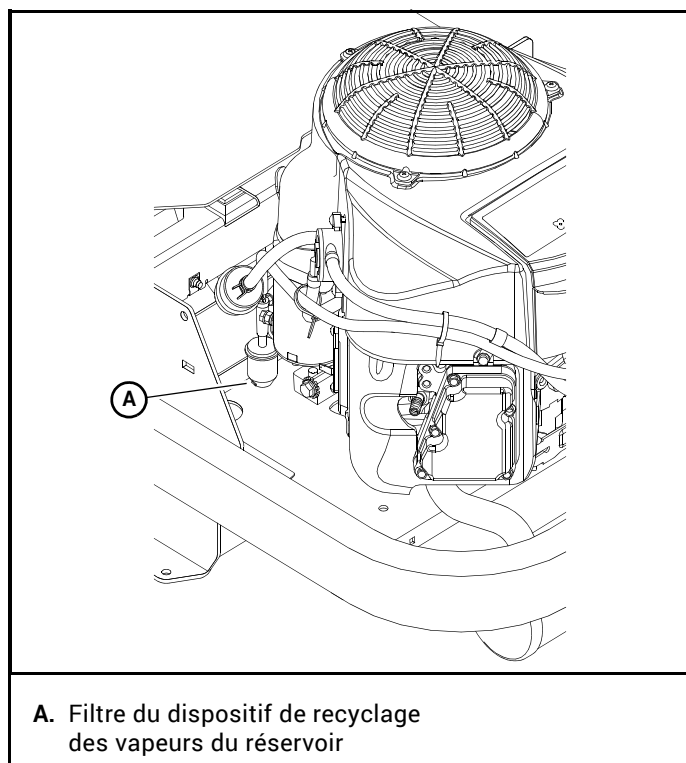


Figure 4-4

## Huile et filtre pour moteur

**AVERTISSEMENT**

Si le moteur a tourné et a chauffé jusqu'à la température de fonctionnement, le laisser refroidir avant de changer l'huile. Le moteur et l'huile sont très chauds : faites donc très attention lorsque vous changez l'huile et portez des vêtements de protection appropriés pour éviter les brûlures et l'exposition à l'huile du moteur.

Vérifier l'huile du moteur tous les jours et après quatre heures de fonctionnement. La tondeuse doit être sur une surface horizontale pendant le contrôle du niveau d'huile. Consulter le manuel du moteur et le programme d'entretien pour obtenir les recommandations et les quantités concernant l'huile. Hustler® Motor Oil est recommandé.

Le premier changement de filtre et la première vidange d'huile doivent être effectués entre les 5 et 10 premières heures d'utilisation. Puis, toutes les 40 à 60 heures ou une fois par an, selon la situation se présentant en premier. L'état de l'huile doit être vérifié régulièrement, et un entretien plus fréquent peut être nécessaire pour les machines utilisées dans des conditions difficiles. Toujours utiliser une huile dont la viscosité et la classification API sont conformes aux recommandations du fabricant du moteur. Il est recommandé d'utiliser des huiles spécifiquement formulées pour les moteurs à refroidissement à air comprenant du zinc. Conserver les justificatifs d'entretien afin de valider la garantie.

**IMPORTANT** : Une fois le filtre à huile neuf installé, nettoyer l'huile ayant pu se répandre sur le socle du moteur et du système d'échappement.

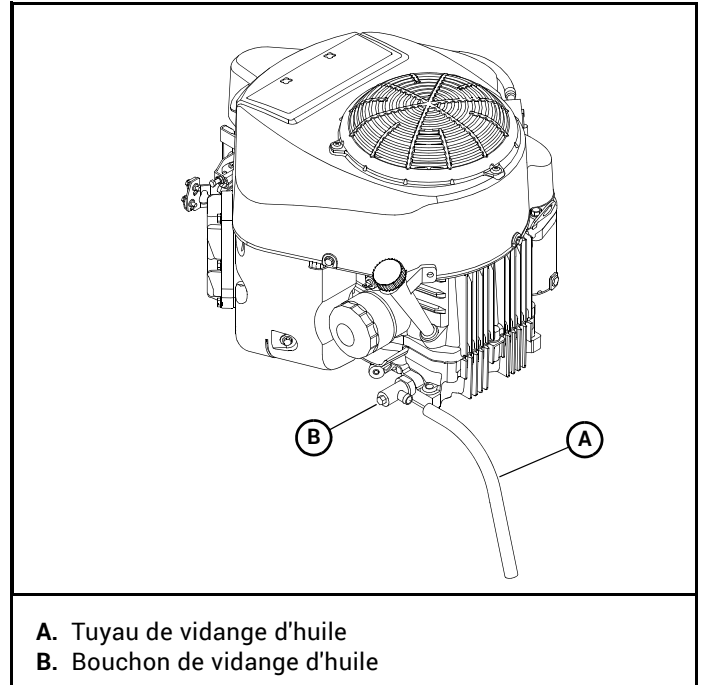
### Vidange de l'huile du moteur :

1. Localiser le bouchon de vidange d'huile situé sur le côté inférieur droit du moteur.
2. Repérer où se trouve le tuyau de vidange d'huile fourni avec la machine. S'assurer de le nettoyer et de le débarrasser des débris risquant de bloquer le flux de l'huile du moteur. Figure 4-5
3. Fixer une extrémité du tuyau sur le raccord du bouchon de vidange d'huile. S'assurer que le tuyau est complètement inséré dans le bouchon. Figure 4-5
4. Faire sortir l'extrémité libre du tuyau vers l'avant et le bas, devant la partie droite de la boîte de vitesse afin qu'il puisse s'égoutter dans un conteneur d'huile de vidange approprié.
5. Lorsque le tuyau est en place, utiliser une clé ou une clé à douille de 10mm et tourner le bouchon en effectuant environ 4 tours dans le sens inverse des aiguilles d'une montre afin de l'ouvrir. Attendez 10 minutes pour que l'huile du moteur s'écoule suffisamment.
6. Une fois la vidange effectuée, tourner le bouchon dans le sens des aiguilles d'une montre pour bien le refermer.

7. Une fois le bouchon refermé, retirer délicatement le tuyau de vidange d'huile et nettoyer les taches d'huile.

**IMPORTANT** : Toutes les gouttes d'huile ou les déversements doivent être nettoyés de la plaque de moteur et le système d'échappement avant de faire fonctionner la machine.

8. Nettoyer le tuyau de vidange d'huile et le ranger.  
Figure 4-5



A. Tuyau de vidange d'huile  
B. Bouchon de vidange d'huile

Figure 4-5

### Filtre à air du moteur

L'entretien du filtre à air du moteur doit se faire conformément au *programme d'entretien* indiqué dans ce manuel.

### Maintenance générale du moteur

Des instructions et des recommandations détaillées pour le rodage et l'entretien régulier sont spécifiées dans le *manuel de l'utilisateur du moteur*. Consulter ce manuel pour l'entretien du moteur, les quantités d'huile de graissage avec les recommandations de qualité et de viscosité, les couples de torsion sur les boulons, etc. La garantie du moteur est assurée par le fabricant. Prêter une attention particulière aux renseignements applicables qui ne sont pas reproduits dans le présent manuel. Prêter une attention particulière aux renseignements applicables qui ne sont pas reproduits dans le présent manuel.

### Courroies

Inspecter fréquemment les courroies pour vérifier leur usure et leur besoin d'entretien. Remplacer les courroies présentant les signes suivants :

- coupures sérieuses
- déchirures
- séparations

- effets causés par les intempéries
- fissures
- brûlures causées par le glissement

De légers effilochages du revêtement n'indiquent pas une défaillance ; couper les effilochages avec un couteau aiguisé.

**AVERTISSEMENT** ⚠

Une courroie de pompe défectueuse entraîne une perte de contrôle, en particulier lors d'un travail sur un terrain en pente. **En cas de perte de contrôle de la direction pendant le fonctionnement de la machine, placer immédiatement les leviers de commande de direction sur la position de frein de stationnement. Inspecter la machine et demander conseil à votre concessionnaire Hustler® afin de résoudre le problème avant de la redémarrer.**

Inspecter les gorges et les joues de la poulie à courroie pour en détecter l'usure. Une courroie neuve ou en bon état ne doit jamais frotter contre le fond de la gorge. Si tel est le cas, remplacer la poulie. Sinon, la courroie perdra de sa capacité d'entraînement et glissera de manière excessive.

Ne jamais forcer sur une courroie pour l'installer sur une poulie, cela coupe ou endommage les fibres du revêtement.

Éloigner toute huile ou graisse des courroies et ne jamais utiliser de produit de conditionnement pour courroie. Tous ces produits détruisent la consistance de la courroie en un temps record.

## Lames de la tondeuse

### Entretien des lames de tonte

**IMPORTANT : Consulter la section relative à la sécurité de ce manuel pour plus d'informations sur l'entretien des lames en toute sécurité.**

Consulter la section relative au *remplacement des lames de la tondeuse* pour en savoir plus sur le retrait et l'installation des lames.

**AVERTISSEMENT** ⚠

Les lames de tondeuse sont affûtées et coupantes. Envelopper la ou les lames, ou porter des gants et prendre d'extrêmes précautions lors de leur entretien.

Vérifier les lames de la tondeuse tous les jours, car elles sont la clé de l'efficacité de la machine et de la qualité de l'entretien d'une pelouse. Maintenir les lames affûtées. Une lame émoussée déchire l'herbe au lieu de la couper et, au bout de quelques heures, des pointes brunes et irrégulières apparaissent sur la pelouse. Une lame émoussée exige aussi une plus grande puissance du moteur.

Remplacer toute lame déformée, fissurée ou brisée.

**AVERTISSEMENT** ⚠

Toujours vérifier l'état des lames :

- si la tondeuse heurte un caillou, une branche ou tout autre corps étranger pendant la tonte.
- en cas de vibration inhabituelle pendant le fonctionnement.

Apporter toutes les réparations nécessaires avant de reprendre l'utilisation.

Affûter les lames comme indiqué sur le schéma. La finition de l'affûtage peut se faire à la lime. Figure 4-6

Vérifier l'équilibre des lames après aiguisage. Il est possible de réaliser l'équilibrage en plaçant la lame sur une machine à poinçonner en ligne inversée ou sur un écrou de 1,58 cm. La plupart des magasins de bricolage proposent également des outils d'équilibrage.

La lame ne doit ni pencher ni s'incliner. Lorsque vous tordez lentement la lame, celle-ci ne doit pas osciller. Redresser la lame avant de la réinstaller.

Poser la lame sur une surface plane et vérifier toute déformation. Remplacer les lames tordues. Figure 4-7 et Figure 4-8

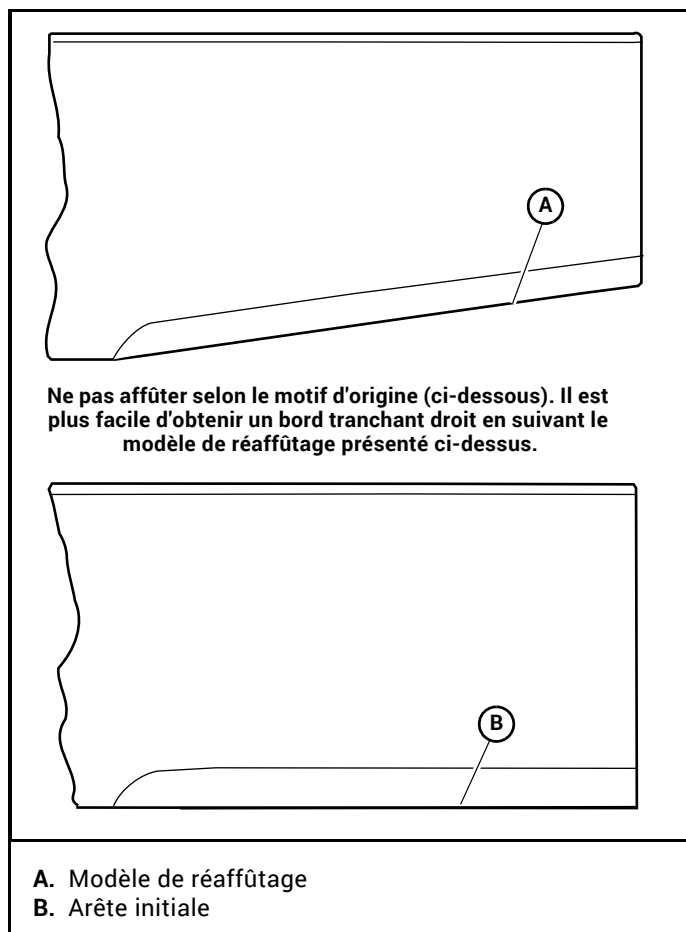
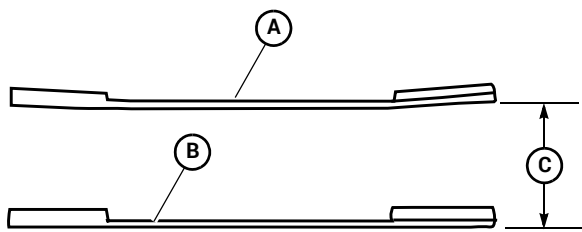


Figure 4-6

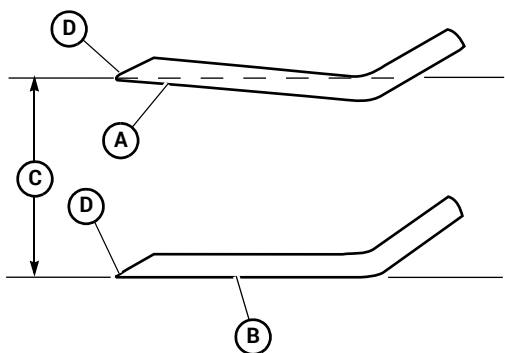
### Comparaison des lames gauchies et droites



- A. Lame gauche (Remplacer)
- B. Lame droite
- C. Plan de coupe

Figure 4-7

### Vue latérale des lames - Comparaison entre lame tordue et lame droite



- |  |   |
|--|---|
| <ul style="list-style-type: none"> <li>A. Arête de lame tordue (Remplacer)</li> <li>B. Bord de lame droit</li> </ul> | <ul style="list-style-type: none"> <li>C. Plan de coupe</li> <li>D. Arête tranchante</li> </ul> |
|--|---|

Figure 4-8

**IMPORTANT :** Tondeuse remplacement de la lame- Consulter la section relative à la *sécurité* de ce manuel pour plus d'informations sur l'entretien des lames en toute sécurité.

**AVERTISSEMENT**

Les lames de tondeuse sont affûtées et coupantes. Envelopper la ou les lames, ou porter des gants et prendre d'extrêmes précautions lors de leur entretien.

Une clé de 15/16" po est requise pour retirer la vis d'assemblage de 7/16" qui joint la lame au joint de fusée. **REMARQUE :** Hustler® Turf Equipment propose un porte-lame (P/N 381442). Il est conçu pour empêcher les lames de tourner lorsqu'elles sont retirées ou installées sur la fusée. Contacter votre concessionnaire Hustler® Turf Equipment pour plus d'informations.

Ne pas réutiliser des boulons de fusées qui présentent des filets abîmés, usés ou brisés. Serrer les boulons sur les fusées à 65,14 N·m lors de la réinstallation des lames.

**AVERTISSEMENT**

Un boulon mal serré peut entraîner le détachement de la lame et causer des dommages corporels graves.

**IMPORTANT :** La partie incurvée de la lame doit pointer vers le haut et vers l'intérieur du plateau de coupe afin d'assurer une tonte adéquate.

**IMPORTANT :** Le relief d'un diamètre de 5/8 po au centre des fusées permet de centrer les lames par rapport aux fusées. Lors de la remise en place de la lame, s'assurer qu'elle est centrée sur le relief et à plat contre la face de l'axe des fusées.

**AVERTISSEMENT**

Faire pivoter les lames après l'installation afin de s'assurer que les extrémités ne se touchent pas et n'entrent pas en contact avec les parois de la tondeuse.

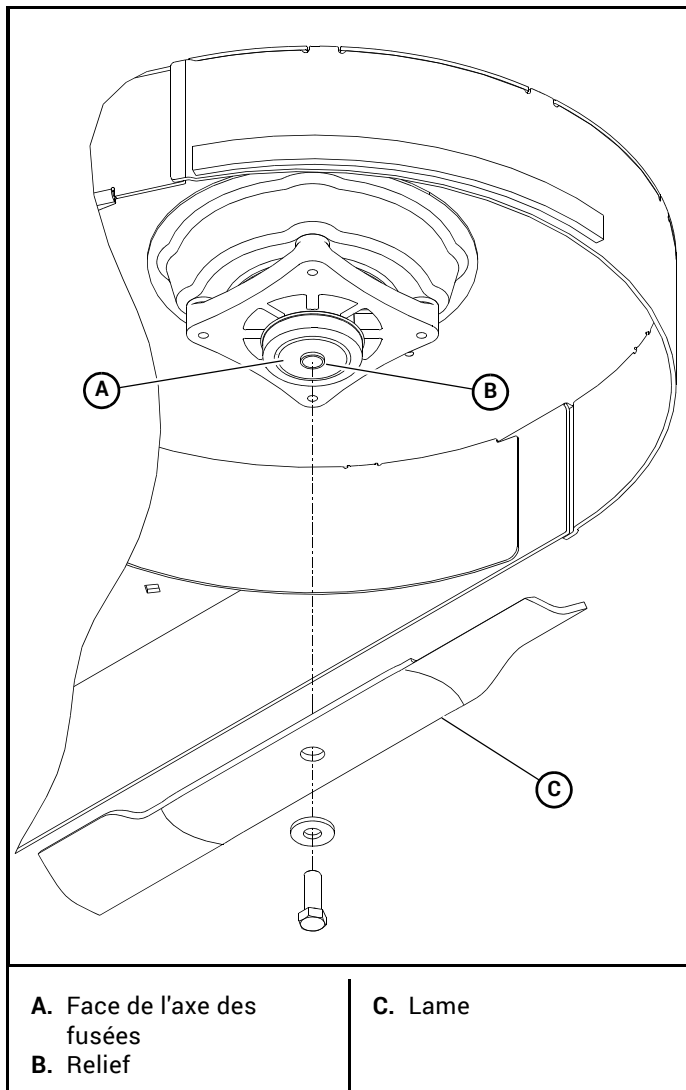


Figure 4-9

### Types de lames de tonte

Hustler® Turf Equipment propose la liste de types de lames approuvés suivante pour cette tondeuse.

**⚠ DANGER ⚠**

Utilisez exclusivement des lames de rechange d'origine, de fabrication Hustler®, pour assurer la conformité aux normes d'origine. Le défaut d'usage des lames approuvés pourrait entraîner une rupture des lames pouvant provoquer la mort, des dommages corporels ou des dégâts matériels.

Plateau d'éjection latérale 42" pouces	
607564	LAME, 20.50"-L-F-CW-LT
600901	LAME, 20.50"-L-F-CW
794685	LAME, 20.50"-H-F-CW
794214	LAME, 20.50"-MUL-F-CW
794230	LAME, 20.50"-GAT-F-CW
793935	LAME, 20.50"-CAT-F-CW

Plateau d'éjection latérale 54" pouces	
607562	LAME, 18.50"-L-F-CW-LT
601012	LAME, 18.50"-L-F-CW
797696	LAME, 18.50"-H-F-CW
797704	LAME, 18.50"-MUL-F-CW
797712	LAME, 18.50"-GAT-F-CW
602416	LAME, 18.50"-CAT-F-CW

### Réglage du siège

**IMPORTANT :** Toute opération d'entretien nécessitant le démontage des couvercles de sécurité doit être réalisée par un technicien d'entretien qualifié.

Il est possible de régler le siège de la tondeuse vers l'avant et vers l'arrière en faisant pivoter la plateforme du siège vers le haut, puis vers l'avant. Desserrer ensuite les quatre vis d'assemblage sur le dessous de la plate-forme. Placez le siège à l'endroit où vous contrôlez le mieux la machine et où vous vous sentez le plus à l'aise, puis resserrez les vis d'assemblage. Serrez les vis d'assemblage. Couple de serrage jusqu'à 9.5 N m. Figure 4-10

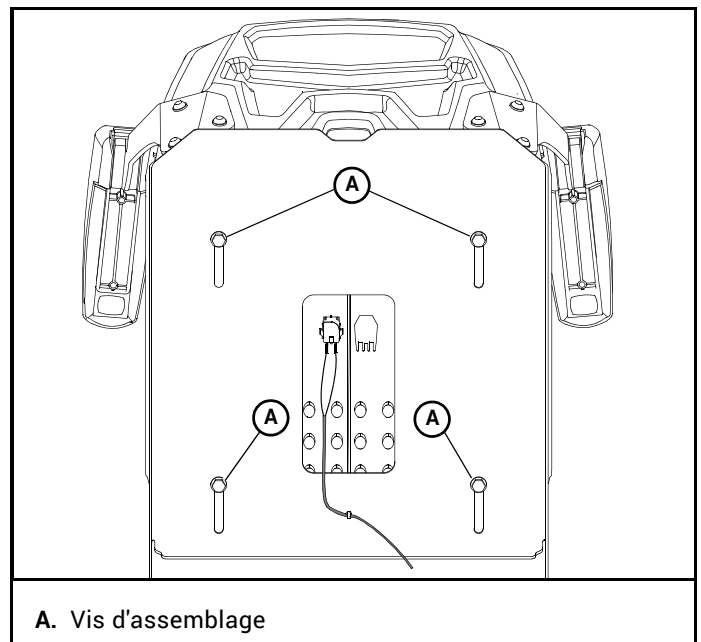


Figure 4-10

### Réglage des leviers de direction

Les leviers de direction peuvent être réglés pour assurer le confort de l'utilisateur.

- Pour faire pivoter le levier de commande supérieur vers l'avant ou vers l'arrière, desserrer les vis d'assemblage qui fixent les leviers de commande supérieur et inférieur. Puis faire pivoter le levier de commande supérieur. Serrer les vis d'assemblage. Figure 4-11
- Pour abaisser et relever les leviers de commande, retirer les vis d'assemblage. Faire glisser le levier de commande supérieur vers le haut ou vers le bas, puis

aligner ses orifices sur ceux du levier inférieur. Réinstaller les vis d'assemblage et serrer.

Les leviers de commande de direction doivent être réglés de façon à être alignés quand ils se trouvent en position neutre.

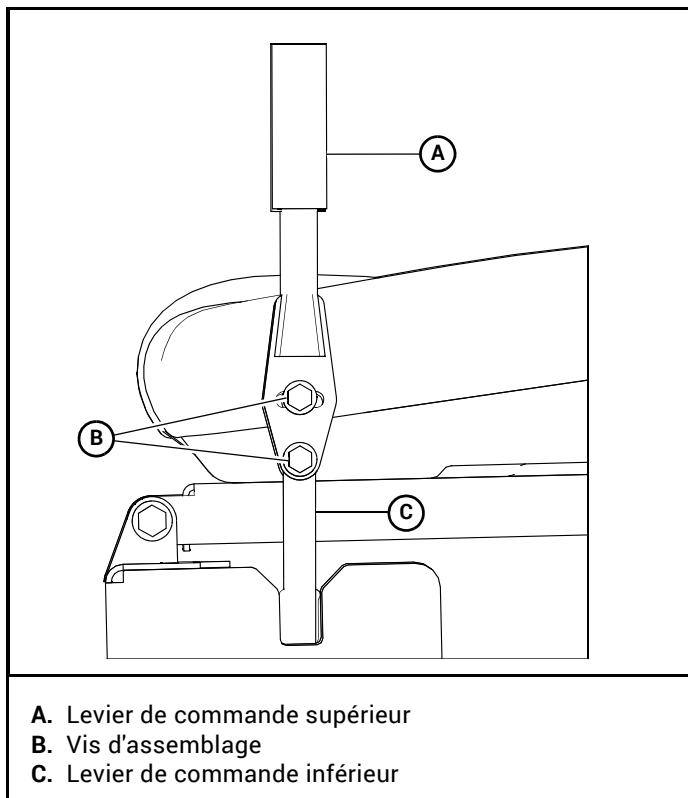


Figure 4-11

## Calendrier d'entretien

Voir Figure 4-12, Figure 4-13, Figure 4-14, Figure 4-15, et Figure 4-16

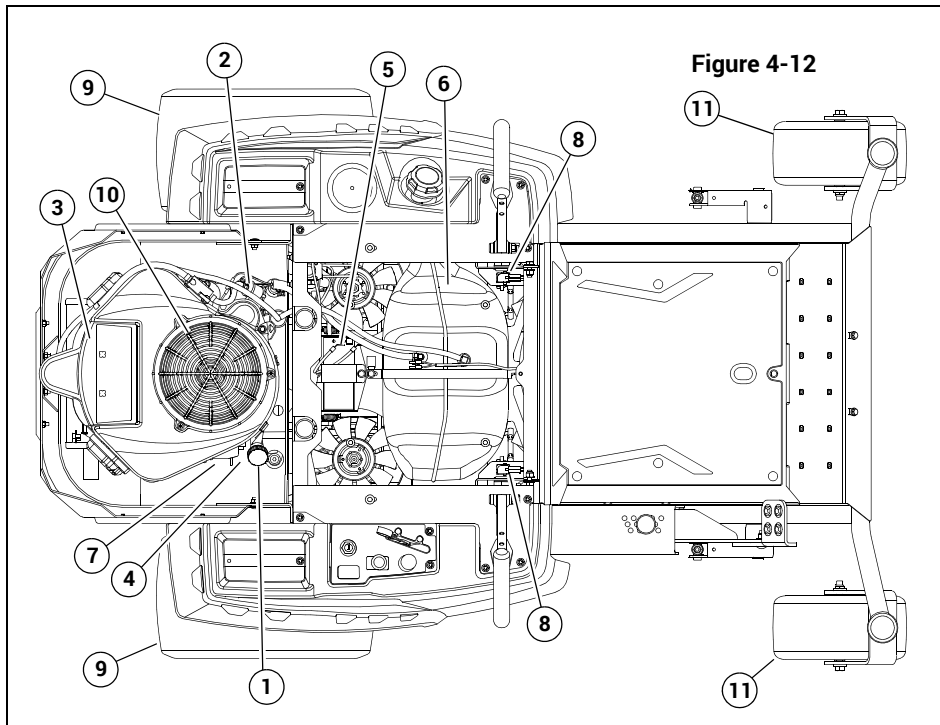
ENTRETIEN AUX INTERVALLES INDIQUÉS	HEBDOMADAIRE OU TOUTES LES 40 HEURES	* ANNUEL OU TOUTES LES 100 HEURES
Contrôle de la sécurité du système de verrouillage au démarrage	Avant chaque utilisation	
Inspection de la machine pour détecter les pièces desserrées ou endommagées	Avant chaque utilisation	
Inspection des pneus	Avant chaque utilisation	
Vérification du niveau d'huile et du moteur (1)	Avant chaque utilisation ou toutes les 4 heures	
Nettoyage de la grille d'entrée d'air (7)	Avant chaque utilisation ou toutes les 4 heures	
Vérification du niveau de carburant	Avant chaque utilisation	
Lames - affûtées et solidement fixées	Avant chaque utilisation	
Système d'éjection - solidement fixé et en position la plus basse	Avant chaque utilisation	
Contrôle de la pression des pneus avec un manomètre	Avant chaque utilisation	
Nettoyage du compartiment du moteur et du transaxe (9)	Après chaque usage	
Remplacement de l'élément du filtre à air (4) (8)	Selon les besoins	
Changement de l'huile et du filtre pour moteur (1) (3)	X	
Nettoyage des ailettes de cylindre et de culasse (8)	X	
Contrôle des raccords de batterie (9)	X	
Nettoyage de l'extérieur du moteur (8)	X	
Serrage des écrous de roues (2)	X	
Nettoyage des bougies et ajustement de l'écart (8)		X
Contrôle de la tension et de l'état des courroies de la pompe et du plateau de coupe (5) (9)		X
Contrôle du système d'alimentation (6)		X
Vérification du joint en caoutchouc du réservoir à carburant (6)		X
Changement du filtre à carburant (6)		X
Remplacement du filtre du dispositif de recyclage des vapeurs du réservoir (7)		X
Remplacement des bougies d'allumage (8)		X

### REMARQUES :

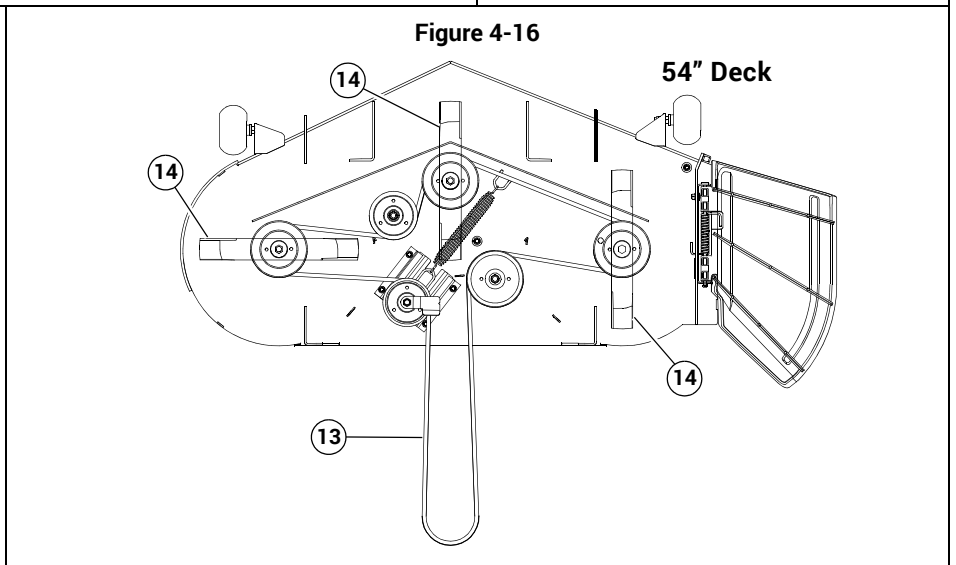
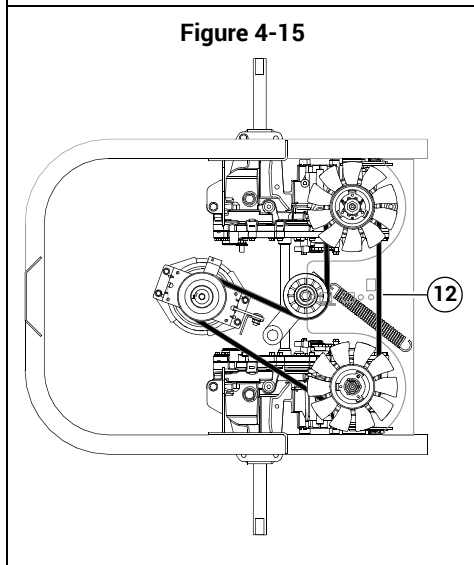
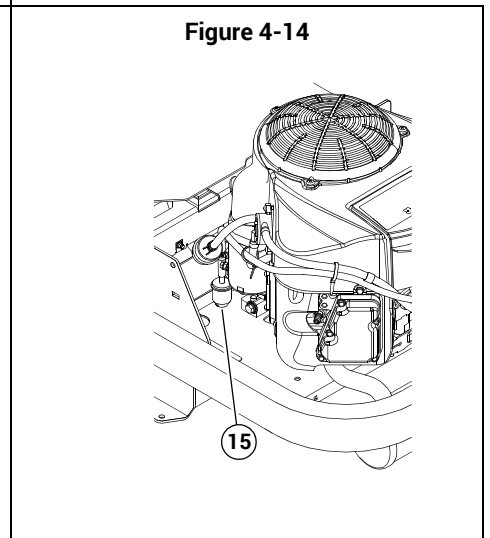
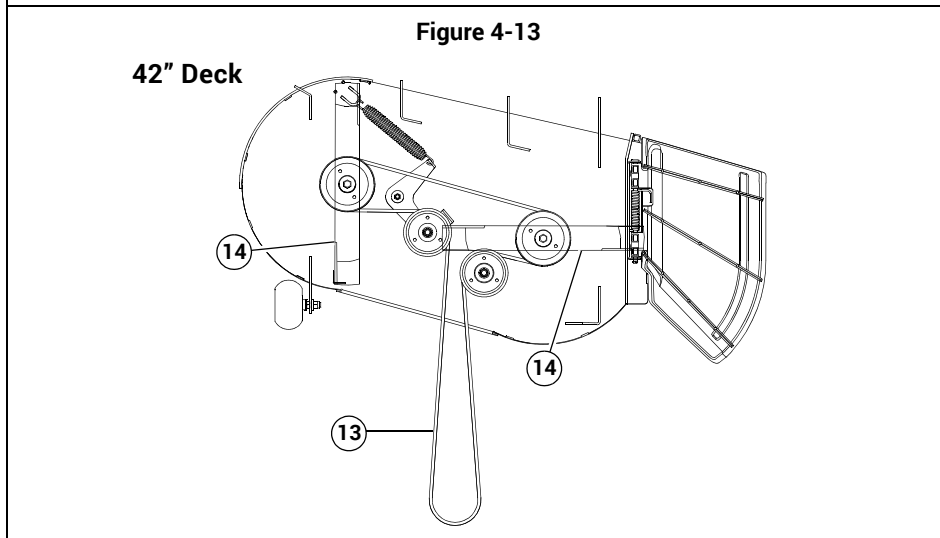
1. Le premier changement de filtre et la première vidange d'huile doivent être effectués entre les 5 et 10 premières heures d'utilisation. Puis, toutes les 40 à 60 heures ou une fois par an, selon la situation se présentant en premier. Changer plus souvent dans des conditions de poussière ou de saleté et pendant la période d'été. Hustler® L'huile à moteur Hustler® est recommandée.
2. Appliquer le couple initialement et par la suite après les deux premières heures de service.
3. Changer le filtre à huile du moteur en suivant les recommandations du fabricant de moteur. Consulter le manuel d'utilisation du moteur pour obtenir les recommandations et autres renseignements concernant l'entretien. L'huile à moteur
4. Effectuer l'entretien plus souvent dans des conditions de poussière ou de saleté. Prendre des précautions pendant la maintenance pour éviter que la poussière ne contamine le moteur. Ne pas nettoyer l'élément de filtre. Le remplacer par un élément neuf.
5. **Uniquement pour la poulie d'entraînement de la pompe - L'inspecter tous les mois et la remplacer si elle est usée ou fissurée. Sinon la remplacer tous les 2 ans.**
6. Vérifiez l'absence de fissures ou fuites dans le circuit d'alimentation, notamment, sans que cette liste soit exhaustive, dans les tuyaux des conduits de carburant, le robinet à carburant, les tuyaux des conduits d'aération, la soupape d'aération, le clapet de dégazage, le réservoir à charbon actif et les passe-fils. Réparer si nécessaire.
7. Changer plus souvent dans des conditions de poussière ou de saleté et pendant la période d'été.
8. Pour obtenir des renseignements sur le moteur, consulter le manuel de l'utilisateur.
9. Toute opération d'entretien nécessitant le démontage des couvercles de sécurité doit être réalisée par un technicien d'entretien qualifié.

\* Une fois le cycle de maintenance terminé (100 heures), recommencez-le.

## Schéma de localisation des points d'entretien



1. Jauge et remplissage d'huile moteur
2. Filtre à carburant
3. Filtre à air du moteur
4. Bouchon de vidange d'huile moteur
5. Batterie
6. Réservoir à carburant
7. Filtre à huile moteur
8. Commutateur de frein de parking (2)
9. Pneu de roue motrice
10. Crépine d'aspiration d'air du moteur
11. Pneus de roues avant
12. Courroie de pompe
13. Courroie de plateau
14. Lames
15. Filtre du dispositif de recyclage des vapeurs du réservoir



FR

## Carnet de maintenance

Date:	Maintenance/Intervention effectuée :
Représentant :	
Indication du compteur d'heures :	
Date:	Maintenance/Intervention effectuée :
Représentant :	
Indication du compteur d'heures :	
Date:	Maintenance/Intervention effectuée :
Représentant :	
Indication du compteur d'heures :	
Date:	Maintenance/Intervention effectuée :
Représentant :	
Indication du compteur d'heures :	
Date:	Maintenance/Intervention effectuée :
Représentant :	
Indication du compteur d'heures :	

Date:	Maintenance/Intervention effectuée :
Représentant :	
Indication du compteur d'heures :	
Date:	Maintenance/Intervention effectuée :
Représentant :	
Indication du compteur d'heures :	
Date:	Maintenance/Intervention effectuée :
Représentant :	
Indication du compteur d'heures :	
Date:	Maintenance/Intervention effectuée :
Représentant :	
Indication du compteur d'heures :	
Date:	Maintenance/Intervention effectuée :
Représentant :	
Indication du compteur d'heures :	

FR

FR

# DÉPANNAGE

La majorité des problèmes de fonctionnement qui se manifestent dans un système peuvent être attribués à des réglages incorrects ou à un retard dans les interventions d'entretien. La mise en œuvre d'un programme d'entretien préventif régulier, tel que décrit à la section *Entretien* du présent manuel, évitera de nombreux problèmes. Le tableau suivant est prévu pour aider à localiser un problème en suggérant des causes probables et en recommandant des solutions.

PROBLÈMES	CAUSES PROBABLES	SOLUTIONS CONSEILLÉES	
Le moteur ne démarre pas	Les leviers de direction ne sont pas en position frein de stationnement ou le commutateur n'est pas ajusté.	Placer les leviers de commande de direction sur la position frein de parking ou régler le commutateur	
	Le commutateur d'embrayage du plateau est enclenché	Désenclencher le commutateur d'embrayage	
	Batterie faible ou morte	Recharger ou remplacer	
	Les raccordements électriques sont corrodés ou desserrés.	Vérifier les connexions électriques	
	Le fusible de 15 ampères a sauté.	Remplacer le fusible de 15 ampères	
	Autres causes possibles	Consulter le manuel d'utilisation du moteur	
Le moteur ne démarre pas, a du mal à démarrer ou tousse	Pas de carburant ou circuit déconnecté	Remplir le réservoir ou remplacer le conduit (consulter la section <i>Circuit d'alimentation</i> pour plus de détails)	
	Un carburant inapproprié circule dans le circuit d'alimentation.	Vidangez et remplissez le réservoir avec le carburant approprié	
	Le filtre à carburant est sale.	Remplacez le filtre à carburant	
	Le circuit d'alimentation contient de la poussière, de l'eau ou du carburant éventé.	Contactez votre fournisseur	
	Le starter, si équipée, n'est pas activé.	Placez le levier du starter sur ON	
	Causes multiples	Consulter le manuel d'utilisation du moteur	
Moteur : tourne continuellement avec des ratés ou de façon irrégulière	Causes multiples	Consulter le manuel d'utilisation du moteur	
	Perte de puissance ou fonctionnement du système dans aucune direction	Étranglement du filtre à air	Procédez à l'entretien du filtre à air
		Faible compression	Contactez votre fournisseur
		La tringlerie de direction doit être réglée.	Régler la tringlerie de direction
		Soupape de remorquage ouverte	Fermez la soupape de remorquage
		La courroie d'entraînement de traction est usée, lâche ou cassée.	Installer une courroie d'entraînement de traction neuve
		Autres causes possibles	Consulter le manuel d'utilisation du moteur
Surchauffe du moteur à refroidissement par fluide	Crépine d'aspiration d'air ou ailettes de refroidissement bouchées	Nettoyez la crépine et les ailettes	
	Autres causes possibles	Consulter le manuel d'utilisation du moteur	

PROBLÈMES	CAUSES PROBABLES	SOLUTIONS CONSEILLÉES
Pression d'huile du moteur faible	Niveau d'huile bas	Ajoutez de l'huile
	Huile diluée ou trop légère	Changez l'huile et recherchez l'origine du problème
	Défaut de la pompe à huile	Contactez votre fournisseur
Consommation d'huile élevée	Causes multiples	Contactez votre fournisseur
Tondeuse saccadée au démarrage ou fonctionnant dans une seule direction	La tringlerie de commande de direction doit être réglée.	Régler la tringlerie de direction
	Tringlerie de direction desserrée	Serrer la tringlerie
	Défaillance du transaxe	Contactez votre fournisseur
La tondeuse continue d'avancer lorsque les leviers de commande sont en position neutre	La tringlerie de direction doit être réglée.	Régler la tringlerie de direction
La tondeuse tourne en rond ou fonctionne dans une seule direction	La tringlerie de direction doit être réglée.	Régler la tringlerie de direction
	Tringlerie de direction desserrée	Serrer la tringlerie
	Les pneus sont mal gonflés.	Gonflez les pneus à 8-12 psi (55 - 83 KPa)
	Défaillance du transaxe	Contactez votre fournisseur
La tondeuse continue d'avancer lorsque le frein de stationnement est actionné.	Tringlerie de direction non réglée	Régler la tringlerie de direction
	Les freins ont besoin d'être réglés	Régler les freins de stationnement
Il y a une vibration anormale	Les boulons de fixation du moteur sont desserrés.	Serrez les boulons de fixation du moteur
	La poulie du moteur, du tendeur ou de la lame est desserrée.	Serrer la poulie appropriée
	La poulie du moteur est endommagée.	Contactez votre fournisseur
	La ou les lames de coupe sont déformées ou déséquilibrées.	Installez une ou de nouvelles lames de coupe
	Un boulon de fixation de lame est desserré.	Serrez le boulon de fixation de la lame
	Le roulement de fusée est usé ou desserré.	Remplacez ou serrez le roulement de fusée
	Une fusée de lame est déformée.	Contactez votre fournisseur

PROBLÈMES	CAUSES PROBABLES	SOLUTIONS CONSEILLÉES
Les lames ne tournent pas	La courroie d'entraînement du plateau de coupe est usée, lâche ou cassée.	Installer une nouvelle courroie d'entraînement du plateau de coupe
	La courroie d'entraînement du plateau de coupe est sortie de la poulie.	Réinstaller la courroie d'entraînement du plateau de coupe et chercher la raison de ce problème
	L'embrayage électrique ne s'enclenche pas.	Vérifiez et/ou remplacez le fusible de 15 ampères. Contacter votre fournisseur
Hauteur de coupe irrégulière	La ou les lames sont émoussées.	Affûtez la ou les lames
	La ou les lames de coupe sont déformées.	Installez une ou de nouvelles lames de coupe
	Le plateau de coupe n'est pas bien à l'horizontale.	Mettre le plateau de coupe de niveau en suivant les instructions de la section relative au <i>réglage de la hauteur et du niveau du plateau de coupe</i> dans le manuel d'entretien général.
	Une roue anti-dégazonnement n'est pas correctement réglée	Réglez la hauteur de la roue anti-dégazonnement
	Le dessous du plateau de coupe est sale.	Nettoyez le dessous du plateau de coupe
	Les pneus sont mal gonflés.	Gonflez les pneus à 8-12 psi (55 - 83 KPa)
	Une fusée de lame est déformée.	Contactez votre fournisseur
	Les Flex Forks® sont installés	Après la période initiale de l'utilisation, nivelez le plateau de coupe selon la section Réglage de la hauteur de coupe du plateau au Manuel Service Général.

# STOCKAGE

À la fin de la saison de tonte, les éléments de la tondeuse, du moteur et de la batterie doivent faire l'objet d'un entretien avant la mise hors service.

Si la tondeuse a été stockée pendant une période de temps prolongée, suivre les étapes de préparation de la nouvelle saison avant de l'utiliser.

## Préparation générale de la tondeuse avant sa mise hors service

1. Enlever l'herbe, la saleté et les débris de la tondeuse et des unités de coupe.

**IMPORTANT** : Nettoyer la machine à l'aide d'un détergent doux dilué dans de l'eau. Ne pas nettoyer la machine avec un nettoyeur haute pression. Éviter l'utilisation excessive d'eau, notamment à proximité du tableau de commande, ainsi que du moteur.

2. Nettoyer la tondeuse et le plateau de coupe, puis faire disparaître les rayures à l'aide de peinture en spray.
3. Installer un nouveau filtre à air, conformément au *Manuel d'utilisation du moteur*.
4. Inspectez soigneusement toutes les pièces usées ou endommagées qui doivent être remplacées et commandez-les auprès du concessionnaire.
5. Lubrifier soigneusement la machine, en suivant les instructions de la section *Entretien*.
6. Placer la tondeuse en hauteur pour qu'elle ne repose pas sur les pneus. Vérifier la pression des pneus et les gonfler selon la pression de service recommandée.

**REMARQUE** : Ne pas dégonfler les pneus.

7. Effectuer une préparation séparée du moteur et de la batterie, comme indiqué ci-dessous.
8. Conservez la tondeuse dans un endroit propre et sec.

## Préparation du moteur avant sa mise hors service

Si la tondeuse reste inutilisée pendant une période prolongée (30 jours ou plus), le moteur devra être préparé pour le rangement. Utilisez les procédures suivantes avant de ranger la tondeuse.

**IMPORTANT** : Référez-vous à la section relative aux précautions lors de la manipulation des carburants de ce manuel pour les informations importantes liées à la sécurité avant de procéder.

1. Ajoutez un stabilisateur de carburant agréé Hustler® au système de carburant. Référez-vous aux instructions décrites sur la bouteille de stabilisateur de carburant pour une utilisation appropriée. Hustler® Fuel Stabilizer avec nettoyage est recommandé. Contactez votre revendeur pour des informations détaillées.
2. Remplissez le(s) réservoir(s) à carburant avec du carburant neuf.

**REMARQUE** : Si possible, utilisez du carburant autre que de l'éthanol.

**AVERTISSEMENT**

Pour éviter toute intoxication au monoxyde de carbone, faire fonctionner le moteur uniquement dans un lieu bien aéré.

3. Faire tourner le moteur pendant un minimum de 10 minutes.

**AVERTISSEMENT**

Laisser le moteur refroidir avant de vidanger l'huile. Si le moteur a tourné, agir avec la plus grande prudence, car l'huile moteur sera très chaude. Vous devez porter des vêtements de protection appropriés pour éviter les brûlures et l'exposition à l'huile du moteur.

4. Vidanger l'huile du carter pendant que le moteur est encore chaud.
5. Remplacez le filtre d'huile moteur.
6. Remplir d'huile neuve de viscosité appropriée. L'huile à moteur Hustler® est recommandée.
7. Fermez le robinet d'arrêt du carburant (le cas échéant).
8. Vérifier que le bouchon d'huile et les bouchons du réservoir à carburant sont bien serrés.
9. Pour plus d'informations, consulter le manuel relatif au moteur.

## Préparation de la batterie pour le rangement

Si la machine reste inutilisée pendant une période prolongée, il est conseillé de déconnecter la batterie et de la retirer de l'unité. Il est alors possible d'en effectuer l'entretien :

1. Retirer la batterie de la machine.

**REMARQUE** : Toujours débrancher les câbles négatifs (noirs) de la batterie avant les câbles positifs (rouges).

2. Nettoyer la batterie, les bornes et les cosses des câbles.
3. Charger la batterie si nécessaire.
4. Ranger la batterie dans un endroit frais et sec (sans toutefois l'exposer au gel).
5. Toujours maintenir la batterie complètement chargée. Cela est important notamment pour éviter d'endommager la batterie lorsque la température est en dessous de 0° C.

## Préparation de la nouvelle saison

Avant de démarrer la tondeuse après l'entreposage de fin de saison, les mesures d'entretien suivantes sont requises :

1. Nettoyer la tondeuse, éliminer les déchets et l'accumulation de saletés.
2. Contrôler les niveaux d'huile moteur.
3. Faire le plein d'essence. Faire tourner la machine à mi-vitesse pendant 5 minutes et vérifier le fonctionnement du levier de direction. Arrêter le moteur et rechercher les fuites d'huile éventuelles, les raccords desserrés, etc.

**AVERTISSEMENT**

Au début de la saison, toujours vérifier que la machine contient de l'huile neuve. Si l'huile est vidangée à la fin de la saison et n'est pas remplacée au début de la saison suivante, le moteur risque de ne pas fonctionner correctement.

4. Resserer les boulons qui ont du jeu et s'assurer que toutes les broches, les goupilles fendues et les axes d'articulation sont bien en place.
5. Installer tous les boucliers de sécurité et revoir les précautions de sécurité énumérées dans ce manuel.
6. Vérifier et gonfler les pneus à 55–83 KPa.
7. Installer une batterie complètement chargée et connecter les câbles de la batterie.
8. Pour plus d'informations, consulter le manuel relatif au moteur.

# SPÉCIFICATIONS TECHNIQUES

## Hustler® Raptor® X

	Niveau de puissance acoustique garanti	Oreille utilisateur	* Régime du moteur	** Vibration (Accélération maximum pondérée en ms <sup>2</sup> - corps entier)	Masse de la machine	Puissance nominale du moteur	Largeur de coupe
Modèles	dBA	dBA	t/min.	m/s <sup>2</sup>	kg	kW	cm
940494CE	100	86,7	2600 (± 50)	0,86	260	14,2	152
940502CE	105	92,05	3100 (± 50)	0,73	279	16,5	152
<b>Mesures acoustiques (dBA)</b>	Puissance acoustique par méthode hémisphérique (EN ISO 3744 - 1995, 11094 - 1991, et EN ISO 3744 - 2010)						
<b>IMPORTANT:</b>	Ne jamais altérer ni modifier les réglages de vitesse du moteur (t/min).						
<b>** Corps entier</b>	La valeur des accélérations varie en fonction du type de terrain (accidenté ou non), de la vitesse donnée au tracteur, et de la manière de conduire du conducteur. Les mesures ont été obtenues à l'aide des données réelles acquises sur le terrain selon la procédure STD de la norme ISO 2631-1-1997.						

<b>Main/Bras</b>	Ces valeurs ont été obtenues par la méthode main/bras selon la norme EN ISO 5349-1-2001.
<b>Modèles</b>	
940494CE	La valeur efficace (RMS) des accélérations mesurées en m/s <sup>2</sup> sur une période de 24 secondes est inférieure à 2,42 m/s <sup>2</sup> .
940502CE	La valeur efficace (RMS) des accélérations mesurées en m/s <sup>2</sup> sur une période de 24 secondes est inférieure à 1,30 m/s <sup>2</sup> .
Test effectué sur une machine à l'arrêt.	

FR

# INDICE

	PAGE		PAGE
À l'attention des nouveaux propriétaires .....	1-1	Précautions recommandées en cas d'intervention sur la batterie .....	2-6
Arrêt du moteur .....	3-3	Précautions recommandées lors de l'entretien des lames de tonte .....	2-6
Carnet de maintenance .....	4-11	Précautions recommandées lors de la manipulation des carburants .....	2-6
Commandes .....	3-1	Préparation de la batterie pour le rangement .....	6-1
Conduite de la tondeuse .....	3-4	Préparation de la nouvelle saison .....	6-2
Courroies .....	4-4	Préparation du moteur avant sa mise hors service .....	6-1
Démarrage du moteur .....	3-2	Préparation générale de la tondeuse avant sa mise hors service .....	6-1
Déplacement de la tondeuse quand le moteur est en panne .....	3-3	Procédures d'utilisation en toute sécurité .....	2-1, 3-1
Documentation - Produit .....	1-2	Réglage de la hauteur de coupe du plateau .....	3-8
Enfants .....	2-4	Réglage des leviers de direction .....	4-8
Enregistrement de la garantie .....	1-1	Réglage du siège .....	4-7
Entretien des lames de tonte .....	4-5	Rodage Flex Forks .....	4-1
Étiquettes de consignes de sécurité .....	2-7	Roues anti-décapage .....	3-8
Filtre à air du moteur .....	4-4	Sécurité personnelle .....	2-2
Filtre du dispositif de recyclage des vapeurs du réservoir .....	4-3	Système d'alimentation .....	4-2
Flex Forks .....	3-7	Système de sécurité par verrouillage au démarrage .....	3-1
Fonctionnement .....	2-2	Système électrique .....	4-2
Fusible principal monté sur conducteur .....	4-2	Système hydraulique .....	4-2
Graissage .....	4-2	Tableau de commande .....	3-1
Guide d'inclinaison des pentes .....	2-13	Tondeuse remplacement de la lame .....	4-6
Huile et filtre pour moteur .....	4-4	Types de lames de tonte .....	4-7
Introduction à l'entretien .....	4-1	Utilisation d'une rampe .....	2-3
Lames de la tondeuse .....	4-5	Utilisation de la tondeuse .....	3-4
Maintenance générale du moteur .....	4-4	Utilisation du manuel .....	1-1
Méthodes d'entretien sécurisées .....	4-1	Utilisation du plateau de coupe .....	3-7
Numéros de modèle et de série .....	1-1	Utilisation en pente .....	2-3
Pièces détachées et entretien .....	1-2	Utilisation sûre .....	2-1
Pneus .....	4-1	Valeurs de couples .....	4-1
Précautions d'entretien .....	2-5		

**INDICE**

**PAGE**

**PAGE**

**FR**